

PROGETTO

2000

N. 43



EDITORE EDILCLIMA S.R.L. - ISCR. TRIBUNALE DI NOVARA N. 6 DEL 25.02.91 - SPEDIZIONE IN ABBONAMENTO POSTALE - PUBBL. 70% NOVARA - ANNO 22 - DICEMBRE 2012 - N. 43

LA REGOLAZIONE DELLA TEMPERATURA AMBIENTE

PROGETTO 2000 E' DISPONIBILE ANCHE SU IPAD, IPHONE e ANDROID



riscaldamento globale.



© JackF - Fotolia.com

Art. 110T/1-04

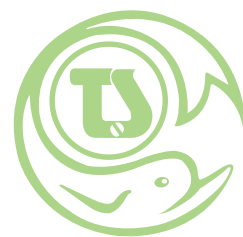


VALVOLE TERMOSTATIZZABILI

Art. 223TTIN



**COLLETTORI DI DISTRIBUZIONE
PER IMPIANTI A PANNELLI RADIANTI**



te-sa
heating passion

SOMMARIO

Dicembre 2012

PROGETTO

2000



DIRETTORE RESPONSABILE
Per. Ind. Franco Soma

Editore: Edilclima S.r.l.
Via Vivaldi, 7 - 28021 Borgomanero (NO)
Tel. 0322 83 58 16 - Fax. 0322 84 18 60

Hanno collaborato a questo numero:
Claudio Agazzone, Andrea Chierotti, Barbara Cristallo,
Eleonora Ferraro, Simone Forzani, Simona Piva, Donatella Soma, Franco Soma, Paola Soma.

Periodicità: Semestrale
Iscrizione al Tribunale di Novara n. 6 del 25.05.91
Spedizione in abbonamento postale
Pubbl. 70% - Novara

Stampa: Poligrafica Moderna S.r.l. - Novara

Tiratura media:
29.000 copie. Invio gratuito a professionisti, installatori,
enti pubblici ed agli operatori del settore che ne fanno
richiesta.

Questa rivista Le è stata inviata su sua richiesta o su segnalazione di terzi, tramite abbonamento postale. I dati personali, da Lei liberamente comunicati, sono registrati su archivio elettronico e/o informatico, protetti e trattati in via del tutto riservata, nel pieno rispetto del D.Lgs. 196/2003 (codice in materia di protezione dei dati personali), da EDILCLIMA S.r.l. I suoi dati personali vengono trattati da EDILCLIMA S.r.l. per le proprie finalità istituzionali e comunque connesse o strumentali alle proprie attività nonché per finalità di informazioni commerciali e/o invio di messaggi e comunicazioni pubblicitarie ovvero promozionali. I dati personali forniti non verranno comunicati a terzi né altrimenti diffusi, eccezione fatta per le persone fisiche o giuridiche, in Italia o all'estero, che per conto e/o nell'interesse di EDILCLIMA S.r.l. effettuino specifici servizi elaborativi o svolgano attività connesse, strumentali o di supporto a quelle di EDILCLIMA S.r.l. Potrà in ogni momento e gratuitamente esercitare i diritti previsti dall'art. 7 del D.Lgs. 196/2003 e cioè conoscere quali dei suoi dati vengono trattati, farli integrare, modificare o cancellare, scrivendo a EDILCLIMA S.r.l. - Via Vivaldi, 7 - 28021 Borgomanero (NO).

Gli articoli di PROGETTO 2000 sono pubblicati anche sul sito internet www.edilclima.it



La regolazione della temperatura ambiente **4**
di Franco Soma, Donatella Soma, Andrea Chierotti

Le aziende informano **8**
TE-SA S.r.l.

Le aziende informano **14**
COMPARATO NELLO S.r.l.

Progettazione, software e ricerca **20**
EDILCLIMA S.r.l.

La regolazione della temperatura ambiente

di Franco Soma, Donatella Soma, Andrea Chierotti

Il progetto dell'impianto di riscaldamento comprende il progetto dell'impianto di regolazione della temperatura ambiente.

Premessa

Sul precedente numero di Progetto 2000, nell'articolo dedicato alla contabilizzazione del calore, abbiamo affermato, illustrandone le ragioni, che l'intervento di regolazione e contabilizzazione del calore è l'intervento preliminare, necessario per predisporre l'edificio a ricevere successivi interventi di risparmio energetico.

L'articolo proseguiva quindi illustrando le principali modalità di progettazione di un impianto di contabilizzazione.

Nel presente articolo si tratteranno invece le modalità di progettazione dell'impianto di regolazione della temperatura ambiente.

I riferimenti normativi sulla regolazione e contabilizzazione

Legge 10/91

L'art. 26 della Legge 10/91 e s.m.i., ai commi 2, 3, 5 e 6 recita:

"2. Per gli interventi sugli edifici e sugli impianti volti al contenimento del consumo energetico ed all'utilizzazione delle fonti di energia di cui all'art. 1, individuati attraverso un attestato di certificazione energetica o una diagnosi energetica realizzata da un tecnico abilitato, le pertinenti decisioni condominiali sono valide se adottate con la maggioranza semplice delle quote millesimali.

3. Gli edifici pubblici e privati, qualunque ne sia la destinazione d'uso, e gli impianti non di processo ad essi associati devono essere progettati e messi in opera in modo tale da contenere al massimo, in relazione al progresso della tecnica, i consumi di energia termica ed elettrica.



5. Per le innovazioni relative all'adozione di sistemi di termoregolazione e di contabilizzazione del calore e per il conseguente riparto degli oneri di riscaldamento in base al consumo effettivamente registrato, l'assemblea di condominio decide a maggioranza, in deroga agli articoli 1120 e 1136 del codice civile.

6. Gli impianti di riscaldamento al servizio di edifici di nuova costruzione, il cui permesso di costruire sia rilasciato dopo il 25 luglio 1991, devono essere progettati e realizzati in modo tale da consentire l'adozione di sistemi di termoregolazione e contabilizzazione del calore per ogni singola unità immobiliare."

DPR 412/93

L'art. 7 del DPR 412/93 e s.m.i. al comma 3 recita:

"3. Ai sensi del comma 3 dell'art. 26 della legge 9 gennaio 1991, n. 10, gli impianti termici al servizio di edifici di nuova costruzione, la cui concessione edilizia sia rilasciata dopo il 30 giugno 2000, devono essere dotati di sistemi di termoregolazione e di contabilizzazione del consumo energetico per ogni singola unità immobiliare."

DPR. 59/09

L'art. 4, ai commi 9, 10 e 11 recita:

"9. In tutti gli edifici esistenti con un numero di unità abitative superiore a 4, e in ogni caso per potenze nominali del generatore di calore dell'impianto centralizzato maggiore o uguale a 100 kW, appartenenti alle categorie E1 ed E2, così come classificati in base alla destinazione d'uso all'articolo 3, del decreto del Presidente della Repubblica 26 agosto 1993, n. 412, è preferibile il mantenimento di impianti termici centralizzati laddove esistenti; le cause tecniche o di forza maggiore per ricorrere ad eventuali interventi finalizzati alla trasformazione degli impianti termici centralizzati ad impianti con generazione di calore separata per singola unità abitativa devono essere dichiarate nella relazione di cui al comma 25.

10. In tutti gli edifici esistenti con un numero di unità abitative superiore a 4, appartenenti alle categorie E1 ed E2, così come classificati in base alla destinazione d'uso all'articolo 3, del decreto del Presidente della Repubblica 26 agosto 1993, n. 412, in caso di ristrutturazione dell'impianto termico o di installazione dell'impianto

termico devono essere realizzati gli interventi necessari per permettere, ove tecnicamente possibile, la contabilizzazione e la termoregolazione del calore per singola unità abitativa. Gli eventuali impedimenti di natura tecnica alla realizzazione dei predetti interventi, ovvero l'adozione di altre soluzioni impiantistiche equivalenti, devono essere evidenziati nella relazione tecnica di cui al comma 25.

11. Le apparecchiature installate ai sensi del comma 10 devono assicurare un errore di misura, nelle condizioni di utilizzo, inferiore a più o meno il 5 per cento, con riferimento alle norme UNI in vigore. Anche per le modalità di contabilizzazione si fa riferimento alle vigenti norme e linee guida UNI.”

Norme regionali

La regione Piemonte per prima, e poi la regione Lombardia, hanno reso obbligatorie la regolazione e contabilizzazione del calore con pesanti sanzioni per gli inadempienti.

Entrambe le regioni hanno di recente prorogato i termini entro i quali realizzare gli impianti.

La ragione delle proroghe deve ricercarsi nella notevole mole di lavoro necessaria, tale da creare difficoltà agli operatori del settore.

Un'altra ragione, meno comprensibile, è una certa resistenza dei condomini in seguito alla loro diffidenza verso queste soluzioni, preferendo invece il distacco dall'impianto centralizzato o addirittura la sua trasformazione da centralizzato ad autonomo.

E' sconcertante che si debba arrivare all'obbligo per convincere gli utenti a fare una cosa che è nel loro totale interesse in quanto genera risparmio energetico e benessere ed è alla base di ogni altro intervento.

Quanto alla preferenza per l'impianto autonomo, va detto che è frutto di disinformazione perché la contabilizzazione ha le stesse identiche conseguenze e vantaggi del distacco e costa molto meno di questo.

Se consideriamo il principio generale dettato dalla Comunità Europea, secondo il quale gli interventi di risparmio energetico devono essere

efficaci sotto il profilo dei costi, ne deriverebbe l'obbligo di contabilizzazione anziché di distacco, ben più conforme a questa regola.

Si consiglia quindi di utilizzare la proroga per una buona progettazione e per la scelta delle soluzioni più idonee, dopo di che l'intervento andrebbe eseguito appena possibile per non rimandare il risparmio.

Scopo della regolazione ambiente

Scopo primario della regolazione ambiente è quello di consentire ad ogni utente di scegliere la temperatura del proprio spazio abitativo più confacente alle proprie abitudini, ai propri gusti, al tipo di attività svolta e di mantenerla costante al variare delle condizioni interne ed esterne (diverso affollamento dell'unità abitativa, opere di isolamento termico, diverse condizioni meteorologiche).

Scopo secondario, ma non meno importante, è quello di recuperare gli apporti interni e solari al fine di ridurre al minimo indispensabile il consumo energetico per la climatizzazione invernale.

Il rendimento di regolazione

Il rendimento di regolazione è definito come rapporto fra il consumo energetico di un ambiente caratterizzato da una regolazione teorica perfetta in un punto di riferimento e quello dello stesso ambiente munito della regolazione reale, con riferimento allo stesso punto.

Il rendimento di regolazione dipende dalla tipologia di regolazione, è difficilmente calcolabile ed è fornito in forma tabulata dalla norma UNI-TS 11300-2.

La regolazione climatica centrale

La maggior parte degli impianti di riscaldamento centralizzati esistenti, salvo quelli di costruzione relativamente recente, sono muniti della sola "regolazione climatica centrale".

Va subito chiarito che si tratta di una regolazione della temperatura di man-

data del fluido termovettore e non della regolazione della temperatura ambiente.

Il sistema, che non misura la temperatura ambiente, non può infatti tenere conto degli effetti del soleggiamento, (che può esserci o non esserci e che, a parità di temperatura esterna, ha intensità diversa in primavera ed in autunno), del diverso grado di occupazione, dei diversi apporti interni che caratterizzano le diverse unità abitative.

La conseguenza di questo tipo di regolazione è che la temperatura ambiente è diversa nei vari alloggi ed il suo valore medio dipende dalle lamentele dei condomini, secondo le migliori regole della democrazia: se la maggioranza lamenta una temperatura ambiente troppo elevata, il gestore diminuisce la temperatura del fluido termovettore, o viceversa, e la minoranza subisce.

Questo sistema non è quindi accettabile per la regolazione della temperatura ambiente.

Il rendimento di regolazione, che dipende dal grado di soleggiamento dell'edificio ($\eta = 1 - 0,6 \cdot \eta \cdot \gamma$), è infatti piuttosto basso, **dell'ordine di 0,85**.

Nei calcoli di diagnosi energetica, tuttavia, è possibile considerare valori più elevati, dovuti al fatto che i locali sfavoriti (spesso mantenuti sotto i 20 °C) compensano il maggior fabbisogno dei locali mantenuti sopra i 20 °C.

La regolazione di zona

Con il diffondersi, negli anni 70/80, degli impianti a distribuzione orizzontale si sono diffusi impianti con regolazione "di zona".

La regolazione di zona è accettabile come regolazione ambiente quando gli ambienti compresi abbiano almeno esposizione uniforme: zona sud, zona nord, ecc.

Un'ulteriore suddivisione può riguardare l'uso degli ambienti: zona notte, zona giorno, zona uffici, ecc.

In questi impianti, ogni zona è munita di un proprio termostato ambiente, installato in un locale "di riferimento", che agisce su di una valvola di zona con azione on-off.

La temperatura ambiente è regolata, quindi, in quel locale. Quella degli altri locali della zona può differire da quella voluta se questi sono caratterizzati da apporti o da occupazione diversi.

La sensibilità del termostato è importante; per ragioni economiche sono stati spesso installati dispositivi di pessima qualità, non in grado di fornire un clima confortevole. In questi casi conviene sostituire il termostato con uno più moderno, di prestazioni certamente superiori.

Il termostato è accettabile quando la sua sensibilità fa sì che i radiatori non passino alternativamente dal caldo al freddo ma, con interventi più frequenti, sia assicurata una temperatura media praticamente costante.

I valori di rendimento di regolazione ottenibili sommando la regolazione di zona alla compensazione climatica bene impostata sono dell'ordine di: **0,96 per l'azione on-off, e 0,97 per l'azione proporzionale con banda proporzionale di 1 °C.**

E' opportuno notare che, se pure la variazione del rendimento è lieve, l'azione proporzionale offre un benessere decisamente superiore.

La regolazione per singolo ambiente

La regolazione della temperatura di ogni singolo ambiente, realizzata con dispositivi modulanti, è infine l'obiettivo che caratterizza l'impianto moderno.

Solo la regolazione modulante è infatti in grado di adattare in modo continuo l'emissione del corpo scaldante alle variazioni del fabbisogno dell'ambiente in seguito alla variabilità del clima o dell'occupazione e tipo di attività.

Nei nuovi impianti questa caratteristica non può mancare, se non si

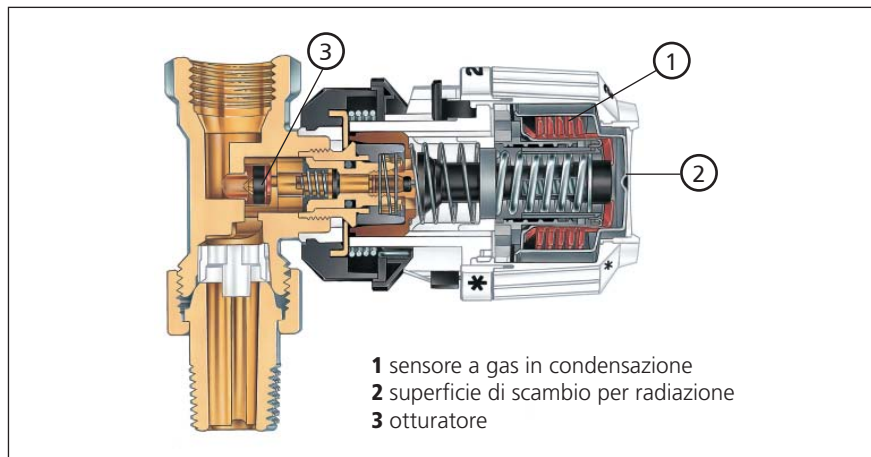


Fig. n. 1: Sezione di valvola termostatica a vapore (Produzione: Danfoss)

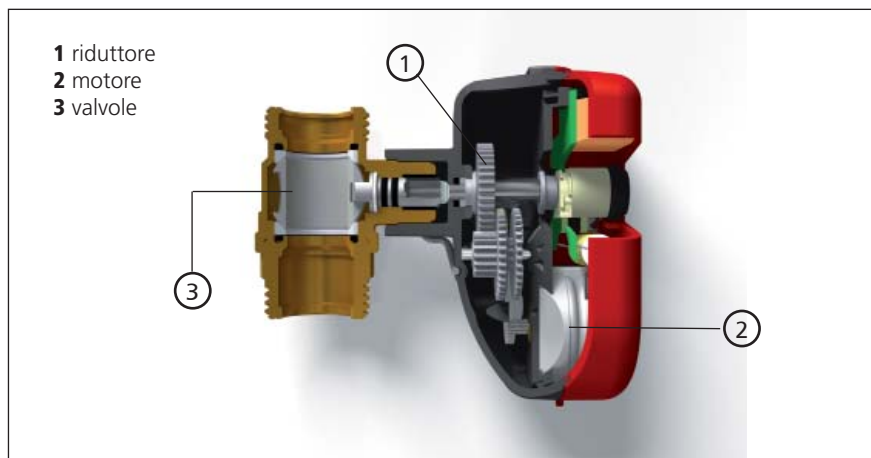


Fig. n. 2: Sezione di valvola elettrica (Produzione: Comparato Nello S.r.l.)

vuole che il nuovo impianto nasca già vecchio; negli impianti esistenti è opportuno che questa caratteristica venga conferita, per ragioni di benessere e di riduzione del consumo energetico.

Nella maggior parte dei casi (impianti con corpi scaldanti a convezione naturale) il problema è risolvibile facilmente, utilizzando le valvole termostatiche (impianti esistenti) o valvole elettriche (nuovi impianti).

In altri impianti, quali quelli a pannelli radianti, non sempre è possibile. Il termotecnico dovrà verificare se esistono intercettazioni accessibili o se è neces-

sario rinunciare alla regolazione per singolo ambiente.

I rendimenti di regolazione forniti dalla norma UNI-TS 11300-2 per questo tipo di regolazione, quando riferita a sistemi a bassa inerzia, sono quelli della tabella sotto riportata.

Progettazione dell'impianto di regolazione

Il rendimento di regolazione previsto dalla tabella, come pure il corretto funzionamento del sistema, è subordinato alla buona progettazione dell'im-

Tipologia di regolazione	Caratteristiche della regolazione	Rendimento di regolazione
Compensazione climatica ben regolata unita a regolazione per singolo ambiente	On-Off	0,97
	Proporzionale con banda prop. 2,0 °C	0,97
	Proporzionale con banda prop. 1,0 °C	0,98
	Proporzionale con banda prop. 0,5 °C	0,99
	PI o PID	0,995

pianto di regolazione. A tale fine, si ricorda che la firma dei progetti degli impianti di climatizzazione invernale è riservata ai soggetti abilitati dalle vigenti leggi.

I dati di progetto che il progettista deve decidere sono:

1. la temperatura di mandata di progetto, superiore a quella che compete al mantenimento della temperatura ambiente di 20 °C, per consentire il bilanciamento termico dell'impianto anche in presenza di qualche corpo scaldante dimensionato per difetto ed in considerazione anche dell'esigenza di mantenere sufficientemente elevata la temperatura media del corpo scaldante anche in presenza di temperature di ritorno basse;
2. la temperatura di ritorno di progetto, che deve essere sufficientemente bassa da consentire al generatore a condensazione di funzionare con il massimo rendimento possibile;
3. la banda proporzionale di progetto, dalla quale dipende la precisione di regolazione ed il rendimento di regolazione;
4. le portate di progetto e le posizioni di prerogolazione delle valvole termostatiche, per evitare che un uso improprio da parte di qualche condomino produca sbilanciamenti eccessivi dell'impianto;
5. il dimensionamento della nuova pompa a giri variabili, di potenza ridotta rispetto alla precedente, in considerazione delle portate più basse, che deve essere in grado di adattarsi alle molteplici situazioni dell'impianto con un funzionamento silenzioso delle valvole termostatiche.

Il progetto dell'impianto di regolazione, strettamente connesso con quello dell'impianto di contabilizzazione deve assicurare, fra l'altro, il rispetto del comma 11 dell'art. 4 del DPR 59/09 che recita: *"Le apparecchiature*

installate ai sensi del comma 10 (per la regolazione e contabilizzazione del calore n.d.r.) devono assicurare un errore di misura, nelle condizioni di utilizzo, inferiore a più o meno il 5 per cento⁽¹⁾, con riferimento alle norme UNI in vigore. Anche per le modalità di contabilizzazione si fa riferimento alle vigenti norme e linee guida UNI."

Il progetto richiede preliminarmente l'individuazione della modalità di contabilizzazione da utilizzare (diretta o indiretta) in funzione della tipologia di impianto di climatizzazione.

Progettazione in presenza di contabilizzazione diretta

La contabilizzazione diretta è utilizzabile negli impianti a distribuzione orizzontale, previa verifica che le caratteristiche di progetto dell'impianto termico siano compatibili con le caratteristiche dichiarate dal costruttore dei contatori di calore che si intendono utilizzare.

In particolare il progettista dovrebbe verificare che in ogni condizione di funzionamento (nel corso della giornata e nel corso della stagione di climatizzazione invernale), la portata di fluido circolante e la corrispondente differenza di temperatura si mantengano entro il campo di valori in grado di rispettare l'errore di misura massimo consentito.

In ogni caso è necessario effettuare una valutazione delle prestazioni energetiche dell'edificio in conformità alle parti 1, 2 e 4 della UNI-TS 11300 al fine di individuare i parametri di rendimento medio stagionale di produzione della caldaia o il COP della pompa di calore, oltre ad altri dati eventualmente richiesti, in relazione alla tipologia di impianto, dal criterio di ripartizione previsto dalla norma UNI 10200.

Nel caso di contabilizzazione diretta, il progetto dell'impianto dovrebbe contenere almeno:

- i campi delle portate effettive;
- i campi delle differenze di temperatura effettive;
- il tipo e dimensione del contatore di calore compatibile con i campi di misura di cui sopra (modificando eventualmente le condizioni di funzionamento di progetto in modo che sia garantita la compatibilità);
- il prospetto previsionale di spesa basato sui fabbisogni in condizioni convenzionali delle singole unità immobiliari;
- il tipo di termoregolazione degli ambienti secondo quanto previsto dalla legislazione vigente;
- l'errore di misura medio stagionale previsto in funzione delle condizioni di cui sopra;
- l'ubicazione delle apparecchiature di misura, che tenga conto delle esigenze di lettura e manutenzione.

Nel caso non sia disponibile un contatore di calore posto all'uscita dell'impianto termico centralizzato il calore prodotto dal generatore è calcolato attraverso il consumo di combustibile, tenuto conto del rendimento medio stagionale di produzione del calore ricavato attraverso una valutazione delle prestazioni energetiche dell'edificio eseguita in conformità alle parti 1, 2 e 4 della UNI-TS 11300.

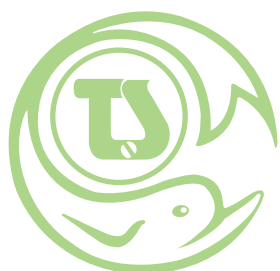
Il progettista dovrebbe inoltre provvedere alla stesura delle istruzioni per l'uso dei diversi componenti e ai consigli per una corretta gestione dell'impianto.

La valvola termostatica a bassa inerzia

La valvola termostatica, abbinata alla caldaia a condensazione, può consentire di raggiungere, in funzione della sua qualità, tre importanti obiettivi:

continua a pag. 10

NOTA⁽¹⁾ La disposizione riguardante il limite di errore del 5% si riferisce alla sola contabilizzazione diretta, nella quale la precisione è determinata dal progetto. La precisione del contatore di calore dipende, infatti, dalla sua qualità e dalla corretta scelta del modello in relazione ai campi di lavoro (della portata e della differenza di temperatura). Il progettista deve quindi definire esattamente i campi di variabilità delle portate e delle differenze di temperatura avvalendosi eventualmente di organi di bilanciamento, per fare in modo che i contatori funzionino nelle posizioni, entro il campo di lavoro, in grado di assicurare la precisione richiesta. Nella contabilizzazione indiretta, la precisione è invece quella tipica del sistema di ripartizione conforme alle norme UNI EN 834 e UNI 10200. Il progettista ottempera quindi a questa prescrizione rispettando tutte le disposizioni della norma UNI 10200.



te-sa
heating passion



I vantaggi del riscaldamento a pannelli **thermosystem**

Te-sa srl

Via Resega, 21
28021 Borgomanero (NO)
Tel. +39 0322 211000
info@te-sa.com

www.te-sa.com

RISPARMIO ENERGETICO

Utilizzo di un fluido termovettore in bassa temperatura, riduce il consumo e il degrado delle caldaie.

UTILIZZO DI ACQUA A BASSA TEMPERATURA

Il riscaldamento a pannelli è in grado riscaldare l'ambiente utilizzando il fluido termovettore ad una temperatura inferiore rispetto a quella degli impianti tradizionali. In questo modo si possono utilizzare fonti di calore tradizionali, (caldaie a condensazione) e fonti di energia rinnovabili (pannelli solari, geotermia, ecc).

SENSAZIONE DI BENESSERE

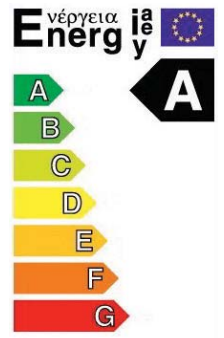
Con gli impianti a pannelli radianti thermosystem by te-sa, grazie alla trasmissione del calore per irraggiamento, la temperatura ambiente è più uniforme, ed è prossima alla curva ideale di benessere termico.

ASPETTO IGIENICO

Negli impianti tradizionali gli elementi radianti, con le loro elevate temperature, sono spesso la causa di malesseri alle vie aeree dovuti alla combustione del pulviscolo atmosferico ed alla sua dispersione nell'ambiente. Il riscaldamento a pannelli radianti è in grado di mantenere uno stato di equilibrio termico tra temperatura corporea e temperatura ambiente; ottimizza la diffusione del calore, riduce la velocità dell'aria, mantiene uno stato igrometrico ideale.

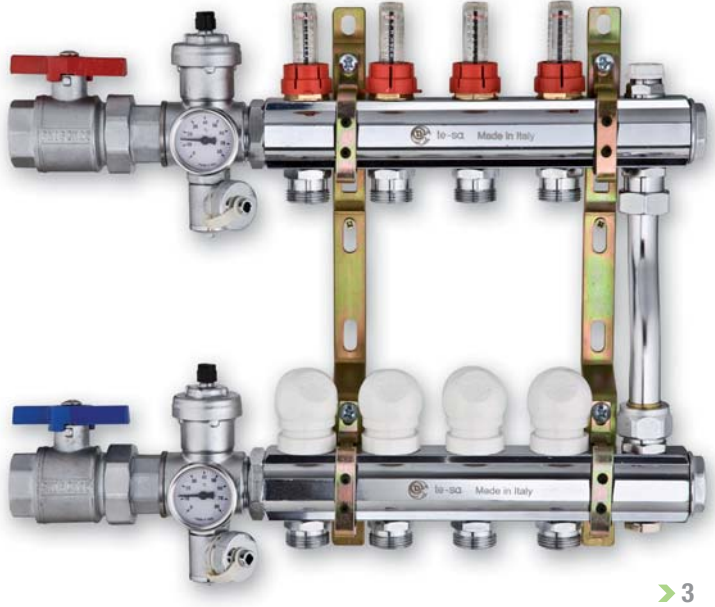
ASPETTO ESTETICO E LIBERTÀ D'ARREDO

La mancanza di elementi radianti ingombranti che, soprattutto in locali di piccole dimensioni, limitano le possibilità di arredo, consente di avere un più ampio e funzionale spazio abitativo ed una maggiore possibilità di soluzioni d'arredamento. Questo avviene non solo nelle comuni abitazioni ma anche in quegli edifici sottoposti a particolari vincoli architettonici (dimore storiche, chiese, ecc.).



GRUPPI DI DISTRIBUZIONE E DI REGOLAZIONE PER CENTRALE TERMICA

- 1. Serie 710-720-730-764
- 2. Circolatore a giri variabile in Classe Energetica A
- 3. Collettori preassemblati articolo 220TT2IB-J
- 4. Pannello radiante "Technology" articolo 8500



COLLETTORI DI DISTRIBUZIONE PREASSEMBLATI

>4



1. eliminare gli sbilanciamenti di temperatura nei locali, con aumento del rendimento di regolazione;
2. aumentare la precisione di regolazione, con possibilità di determinare lo scostamento massimo della temperatura ambiente rispetto al set-point, con ulteriore aumento del rendimento di regolazione;
3. abbassare la temperatura di ritorno in caldaia, con notevole aumento del rendimento di produzione del generatore, anche e soprattutto negli impianti a radiatori.

I tre vantaggi suddetti si ottengono semplicemente aumentando convenientemente la temperatura di mandata (con il calcolo o per tentativi) e sostituendo la pompa con una a giri variabili con portata notevolmente ridotta rispetto alla situazione precedente.

L'effetto collaterale dell'aumento della temperatura di mandata è, infatti, una corrispondente riduzione della portata, per cui la valvola funziona con elevata "autorità", con l'otturatore in prossimità della posizione di chiusura.

compromettendo il benessere e provocando l'usura dello stelo, mentre una valvola a bassa inerzia sarebbe in grado di operare una regolazione perfetta, garantendo nel frattempo una sua lunga durata (vedi fig. n. 1 e n. 2).

Quanto all'inerzia, pur se non definita come tale dalle norme, è ben definita dalla fisica. Una valvola termostatica è caratterizzata da bassa inerzia quando è munita di un sensore di massa ridotta e ben esposto verso l'ambiente del quale controlla la temperatura.

L'ENEA, sul proprio sito, ha precisato che: "Per valvole termostatiche a bassa inerzia si intendono valvole caratterizzate da un tempo di risposta (determinato in conformità al punto 6.4.1.13. della norma UNI EN 215) inferiore a 40 minuti. Le valvole in possesso del marchio di conformità CEN (European Committee for Standardisation)⁽²⁾ ottemperano a tale requisito".

La precisazione dell'ENEA è ineccepibile, per quanto riguarda l'idoneità ad ottemperare al requisito richiesto per accedere ai benefici della finanzia-

n. 1 e n. 2, sono entrambe contrassegnate dal marchio CEN, ma il loro comportamento è assai diverso, perché il tempo di risposta e l'isteresi sono differenti.

Con riferimento alla norma di prova delle valvole termostatiche, la UNI EN 215, le due caratteristiche particolarmente rilevanti ai fini del corretto funzionamento con autorità elevata sono infatti:

- il tempo di risposta (tempo impiegato per una variazione della portata dopo un determinato gradino di variazione della temperatura ambiente);
- l'isteresi (differenza di temperatura fra le curve di apertura e di chiusura ottenute alla stessa portata).

Vale quindi la pena, ove lo scopo sia il raggiungimento degli obiettivi sopra elencati, di scegliere valvole termostatiche contraddistinte da caratteristiche di isteresi e tempo di risposta non troppo elevati.

Viene spontaneo chiedersi quale sia la conseguenza della scelta di un prodotto non perfettamente idoneo.

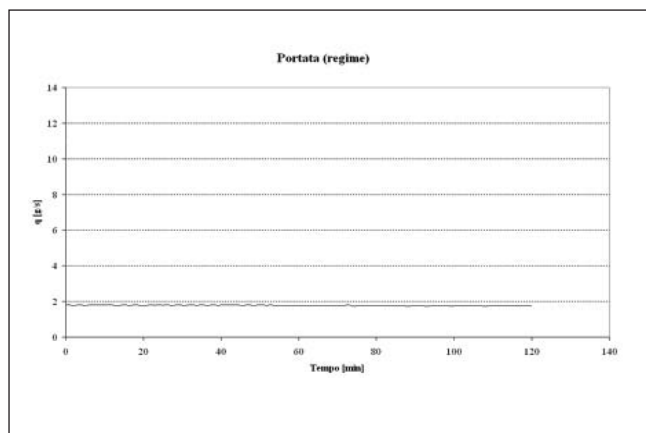


Fig. n. 3: Grafico della portata di una valvola termostatica a bassa inerzia funzionante correttamente con elevata autorità

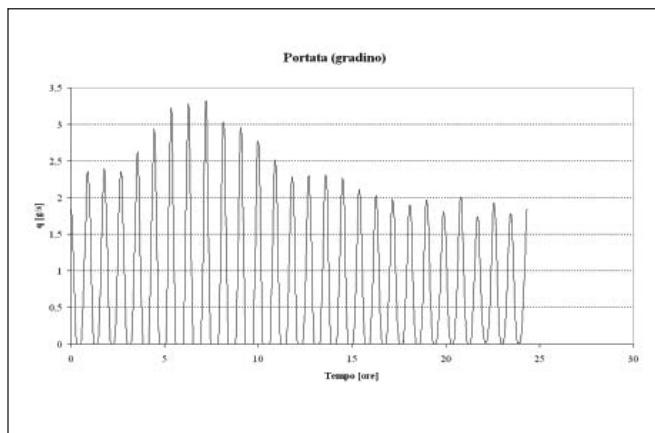


Fig. n. 4: Grafico della portata di una valvola termostatica a inerzia non sufficientemente bassa, che entra in oscillazione al tentativo di conferirle elevata autorità

L'effetto è tanto più elevato, quanto maggiore è l'aumento della temperatura di mandata, rispetto alla temperatura minima necessaria per il mantenimento del set point.

In tali condizioni, una valvola termostatica caratterizzata da un'inerzia troppo elevata potrebbe innescare un'oscillazione della temperatura ambiente,

ria; non esiste infatti alcuna ulteriore normativa in grado di discriminare la qualità di tali prodotti ai fini del raggiungimento degli obiettivi sopra descritti.

Per quanto riguarda gli aspetti tecnici, vale però la pena di osservare che le due valvole, la cui caratteristica è rappresentata nei grafici delle figure

Le conseguenze non sono particolarmente gravi: nel caso si inneschi l'oscillazione, occorrerà ridurre la temperatura di mandata accontentandosi di un'autorità inferiore: minor precisione di regolazione, minore idoneità a risolvere gli sbilanciamenti più gravi e temperatura di ritorno meno bassa, con rinuncia a qualche punto di rendimento del generatore a condensazione.

NOTA ⁽²⁾. È opportuno accertarsi che il marchio di conformità CEN sia presente sia sul corpo valvola che sulla testa termostatica.

Altri dispositivi modulanti

Altri dispositivi modulanti adatti allo scopo sono le valvole motorizzate o le valvole elettrotermiche per radiatori, comandate da idoneo termostato.

Anche in questo caso è opportuno accertarsi che il sensore del regolatore sia costituito da un trasduttore di massa il più possibile ridotta, ben esposto all'aria dell'ambiente che deve controllare.

In linea generale, il problema dell'inerzia sussiste però di più nella valvola termostatica auto-azionata, che si avvale di un sensore meccanico, che non nella valvola elettrica, che utilizza un sensore elettronico.

Progettazione dell'impianto in presenza di contabilizzazione indiretta

La contabilizzazione indiretta è utilizzabile preferibilmente negli impianti esistenti con distribuzione a colonne montanti. In ogni caso è necessario effettuare una valutazione delle prestazioni energetiche dell'edificio eseguita in conformità con le parti 1, 2 e 4 della norma UNI-TS 11300, al fine di individuare il rendimento medio stagionale di produzione della caldaia o il COP della pompa di calore ed inoltre la spesa relativa alle perdite di distribuzione (recuperabili e non).

Nel caso di contabilizzazione indiretta, il progetto dovrebbe contenere almeno:

- il rilievo di tutti i corpi scaldanti installati e la determinazione della potenza termica a Δt 60 °C installata nelle diverse utenze ⁽²⁾;
- il dettaglio di installazione dei dispositivi di contabilizzazione (nel caso di utilizzo di ripartitori la posizione esatta sul corpo scaldante, tipo di sensore, tipo di dispositivo,

- tipo di lettura locale o a distanza);
- i rilievi del tipo di attacco del radiatore (rame, ferro, materiale plastico) e della sua dimensione ai fini della individuazione del modello di corpo valvola (diritto o ad angolo);
- il tipo di termoregolazione degli ambienti secondo quanto previsto dalla legislazione vigente;
- il tipo di testa termostatica e del relativo sensore (incorporato o a distanza) o valvola elettrica/elettronica e dispositivi di termoregolazione;
- i dati di preregolazione della valvola termostatica;
- la certificazione delle potenze memorizzate nei sistemi di contabilizzazione ⁽²⁾;
- la formulazione del prospetto della ripartizione delle spese secondo le modalità descritte dalla norma UNI 10200 rev.

Il progettista deve inoltre predisporre le "istruzioni per l'uso" dell'impianto di regolazione e contabilizzazione affinché l'utente ed il responsabile della conduzione imparino a conoscere le nuove modalità di funzionamento e non scambino quindi le nuove condizioni di funzionamento dell'impianto con malfunzionamenti.

Le istruzioni dovrebbero illustrare in particolare i seguenti punti:

1. l'impianto di riscaldamento deve funzionare in modo continuo, senza interruzioni o modifiche del regime: si tratta della condizione più favorevole per il buon funzionamento delle valvole termostatiche;
2. la valvola termostatica ha una scala numerata: a numeri più alti corrisponde una temperatura ambiente più elevata. La corrispondenza fra numeri e temperature è solo approssimativa. L'utente deve individuare, per tentativi, la posizione della valvola alla quale corrisponde la temperatura ambiente gradita in ogni locale.

Progettazione della temperatura di mandata atta ad ottenere la voluta temperatura di ritorno

In considerazione delle disposizioni regolamentari vigenti che, di fatto, nel caso di generazione del calore a combustione prescrivono l'adozione di generatori a condensazione e di valvole termostatiche o valvole di regolazione con attuatore elettrico comandato da termoregolatore modulante, la progettazione dovrebbe curare l'ottenimento dei migliori rendimenti, in particolare quelli di generazione e di regolazione.

Ai fini della determinazione dei rendimenti di regolazione e generazione, negli impianti caratterizzati da un generatore a condensazione e valvole termostatiche (o altra regolazione modulante), è possibile procedere attraverso:

- il calcolo della temperatura di mandata, tale da ottenere la temperatura di ritorno di progetto;
- il calcolo dell'ampiezza della banda proporzionale di regolazione, utilizzando valvole termostatiche.

Il progettista fissa la temperatura di ritorno di progetto del fluido termovettore nel generatore.

Tanto più questa temperatura è bassa, tanto maggiore sarà il rendimento medio stagionale di produzione (il limite inferiore è ovviamente costituito dalla temperatura ambiente).

Il procedimento di calcolo (mensile) della temperatura di mandata è il seguente:

$$t_m = t_r + \left[\frac{(t_a - t_r)}{2} \right] = 2t_m - t_r$$

dove:

t_a è la temperatura di mandata [°C];

continua a pag. 16

NOTA ⁽²⁾ Con riferimento alla contabilizzazione indiretta va precisato che:

- alla potenza dei corpi scaldanti veri e propri ϕ_{60} occorre aggiungere la potenza dispersa dalle tubazioni di alimentazione afferenti allo specifico corpo scaldante (dal montante al corpo scaldante), perché anch'esse interessate dall'azione della valvola termostatica;
- nel caso di impianto a collettori complanari, la potenza termica nominale dei corpi scaldanti installati ($\phi_{n_{60}}$) deve comprendere anche la potenza scambiata dalle tubazioni di collegamento dei corpi scaldanti ai collettori, che è dell'ordine del 10-20%, a seconda del tipo di isolamento termico adottato;
- anche nel caso di impianto monotubo, la potenza termica nominale deve comprendere la potenza scambiata dalle tubazioni di collegamento dei corpi scaldanti all'anello. La potenza scambiata dall'anello, va invece compresa nella potenza termica impegnata.

*Autonomia gestionale
Ripartizione delle spese*

COM



il **RUGGITO** della NUOVA FILOSOFIA!

*Miglioramento qualità ambientale
Totale sicurezza*



SISTEMI IDROTERMICI

COMPARATO®

dal 1968 sempre al Vostro fianco

NUOVA FILOSOFIA

Un modello **PENSILE SENZA MANTELLO** potrà essere arricchito da una serie di opzioni secondo le varie esigenze impiantistiche. La stessa unità può essere fornita **AD INCASSO** con cassa dima, cornice e portella verniciata o **PENSILE** completa di mantello verniciato.



VERSIONE

senza mantello

VERSIONE

Incasso

COMPOSIZIONE
MODULO

VERSIONE

Pensile



DIMA con tubi di lavaggio



modulo completo di PORTELLA



MANTELLO

MODULI DI CONTABILIZZAZIONE

Innovazione, risparmio energetico e comfort rappresentano i concetti base su cui si fonda la filosofia della gamma moduli Comparato. L'offerta proposta nel settore della contabilizzazione diretta è in assoluto tra le **più complete del panorama**; sono disponibili modelli dedicati sia per le esigenze di sistemi tradizionali sia per quelle dei moderni generatori a condensazione. Con la possibilità di gestire impianti con produzione di acqua calda sanitaria centralizzata o prodotta localmente con scambiatori di calore istantanei o con bollitori ad accumulo di diverse capacità. Sono inoltre disponibili le seguenti opzioni: sistema di controllo della temperatura per impianti a pannelli radianti con o senza separazione idraulica, gestione e contabilizzazione di impianti di raffrescamento, trasmissione dei dati via M-bus con fornitura di centralina di acquisizione, collettore di distribuzione integrato.

LE AZIENDE INFORMANO

La Comparato Nello S.r.l. presenta le **novità 2013**.

La **NUOVA SINTESI**, un nuovo design con riduzione delle dimensioni esterne ed un miglioramento nelle performance del riduttore con ingranaggeria in sinterizzato con dimensioni maggiorate. La **DIAMANT PRO "ALL IN ONE"**: un servocomando dalle caratteristiche ulteriormente implementate con sistema di comando elettrico brevettato "ALL IN ONE".

La **Comparato Nello S.r.l.** presenta la **NUOVA SINTESI**.

Un **nuovo design** con riduzione delle dimensioni esterne ed un **miglioramento nelle performance** del riduttore con ingranaggeria in sinterizzato con dimensioni maggiorate.

Il grado di protezione elettrica è **IP 54**. Il servocomando è dotato di un sistema brevettato di **connessione rapida** con il corpo valvola.

SINTESI è disponibile con 2 tipologie di motore da scegliere in funzione dell'applicazione. Nel caso in cui sia richiesto un **puro funzionamento ON/OFF** risulta sicuramente consigliabile il modello **Uni/Bidirezionale**, con comando elettrico a 2 punti e tensioni di alimentazione a 24V e 230V AC. Caratterizzato da un'elevata **affidabilità ed un prezzo molto competitivo**, la posizione di apertura è indicata da un **nuovo sistema con spia luminosa**.

Sono disponibili corpi valvola da 1/2", 3/4" ed 1" a 2 VIE, 3 VIE con TEE di bypass e deviatrici. Il tempo di manovra è di 45 secondi per un angolo di 90°.

Qualora sia necessaria in particolare la **modulazione**, quindi la parzializzazione della sezione di passaggio del fluido, o **anche per utilizzo ON/OFF** è opportuno installare la versione **Bidirezionale con il nuovo sistema di comando**



New Factory



elettrico "ALL IN ONE", impostabile grazie ad un selettore esterno azionabile con un semplice cacciavite da elettricista.

Lo stesso servocomando potrà pertanto essere controllato sia a 2 sia a 3 punti. Le tensioni di alimentazione disponibili sono 24V e 230V AC.

L'indicazione della posizione è realizzata

con una freccia indicatrice utile in particolare in fase di modulazione.

Sono disponibili corpi valvola da 1/2", 3/4" ed 1" a 2 VIE, 3 VIE con TEE di bypass, deviatrici, miscelatrici e 2 VIE con dischetto di regolazione equipercentuale utile nelle regolazioni. I tempi di manovra sono di 15 o 35 sec.





Le vastissime applicazioni, anche in **condizioni particolarmente severe**, hanno indotto la **Comparato Nello S.r.l.** a introdurre sul mercato un innovativo servocomando denominato **DIAMANT PRO**, risultato di un attento e minuzioso lavoro di progettazione, di una severa sperimentazione e di una attenta ricerca sui materiali.

Ciò che ne è derivato è un prodotto che si pone al **top della propria classe e che dispone inoltre del sistema di comando elettrico brevettato "ALL IN ONE"**.

Tale sistema permette di selezionare, direttamente a bordo del servocomando attraverso il posizionamento di un **Jumper**, il tipo di comando a 2 o 3 punti; per un puro utilizzo ON/OFF nel primo caso o per una fine regolazione in modulazione nel secondo.



L'involucro viene realizzato con stampaggio ad iniezione e grazie all'utilizzo di un tecno-polimero con fibra di vetro risulta molto resistente, con caratteristiche **assimilabili all'alluminio**.

Grazie all'abbinamento opzionale al corpo valvola con appositi **distanziali in acciaio inox** è possibile un'ampia gamma di applicazioni:

- ambienti esterni;
- ambienti aggressivi;
- impianti destinati alla conservazione degli alimenti ed al settore enologico;
- impianti solari termici;
- qualunque altra applicazione dove non si accettino compromessi.



DIAMANT PRO dispone di serie di segnali di feedback liberi da tensione ed in scambio sia in posizione di valvola aperta sia in posizione di valvola chiusa. Essi permettono di remotizzare l'avvenuto azionamento della sfera; con questa soluzione, con un unico prodotto, è possibile azionare in si-

curezza e avere la certezza di comando avvenuto (ad esempio per controlli con PLC o centraline elettroniche).

Sono inoltre di serie uscite in tensione a valvola aperta ed a valvola chiusa, utili anch'esse quali segnalazione o per l'energizzazione di relé o teleruttori al fine di alimentare altri dispositivi.

La valvola motorizzata è disponibile con e senza apertura manuale, con attacco standard Comparato o con attacco ISO 5211 e con angolo di manovra di 90° o 180°.

Sono utilizzabili pressacavi di diverse dimensioni per soddisfare qualunque tipo di cablaggio, inoltre **tutti i componenti metallici esterni sono in acciaio inox**, le tenute sono tutte in silicone di dimensioni maggiorate rispetto allo standard, che hanno permesso di superare ampiamente la **prova certificata di IP67**.

A breve sarà disponibile in opzione la resistenza interna anticondensa ideale per applicazioni su circuiti in bassa temperatura. Il servocomando è abbinabile a corpi valvola in ottone, inox o PVC con diametri da 1/2" ad 1"1/4, con connessioni a seconda della tipologia M/M, F/F con codoli e calotte o ad incollaggio.

Inoltre i corpi possono essere a 2 vie, 3 vie, deviatrici, miscelatrici o 3 vie con TEE di by-pass. Alcune versioni possono raggiungere elevate temperature (sino a 150 °C) in abbinamento a distanziali per la coibentazione. I tempi di manovra standard per un angolo di 90° sono le veloci 4 e 12 secondi e la classica 35 secondi con altre possibilità su richiesta.

In poche parole un nuovo servocomando che risponde pienamente ai bisogni di sempre.

Caratteristiche **DIAMANT PRO**:

- involucro fortemente nervato realizzato in **TECNO-POLIMERO**;
- tenute in silicone;
- comando elettrico **"ALL IN ONE"**;
- grado di protezione elettrica **IP 67**;
- idonea per **AMBIENTI ESTERNI, AGGRESSIVI e IMPIANTI SOLARI**;
- limitatore di coppia **antirottura**;
- coppia massima **11 Nm**;
- garanzia Comparato **5 anni**.



COMPARATO NELLO S.R.L.

CAIRO MONTENOTTE (SV) • LOCALITÀ FERRANIA • ITALIA • VIALE DELLA LIBERTÀ, 53 • TEL. +39 019 510.371 • FAX +39 019 517.102
www.comparato.com info@comparato.com

t_m è la temperatura media del fluido termovettore [°C];
 t_r è la temperatura di ritorno al generatore decisa dal progettista [°C].

Per impianti in funzione in continuo, la condizione necessaria, per permettere ai corpi scaldanti di erogare l'energia per la climatizzazione invernale e per utilizzare al meglio la combinazione generatori a condensazione/valvole termostatiche, è che la temperatura media del fluido termovettore sia:

$$t_m = t_{amb} + \left(\frac{\Phi_m}{\Phi_n} \right)^{1/n} \Delta t_n$$

$$\Phi_m = \frac{Q_p}{t_p}$$

dove:

t_{amb} è la temperatura ambiente pari a 20 °C;

Φ_n è la potenza termica nominale dei corpi scaldanti installati [W]⁽⁴⁾;

Φ_m è la potenza media mensile erogata dal generatore di calore [W];

Q_p è il calore prodotto mensilmente dal generatore di calore ed introdotto nella rete di distribuzione [J];

t_p è la durata del periodo di erogazione su base mensile, pari a 86400 s moltiplicati per il numero di giorni del mese [s];

Δt_n è la differenza di temperatura nominale (prevista dalla norma di prova) fra corpo scaldante ed ambiente [°C]:

- 60 °C se la potenza termica nominale disponibile è quella riferita alla UNI 6514/69;
- 50 °C se la potenza termica nominale è conforme alla norma UNI EN 442-2.

Il prospetto a lato, fornisce i valori di n , che definiscono le caratteristiche di emissione della tipologia di corpo scaldante. Utilizzando la prima delle due opzioni, si determina la temperatura di ritorno e di conseguenza il rendimento medio stagionale di produzione del calore.

L'autorità della regolazione ed il ren-

dimento di regolazione risultano una conseguenza della scelta effettuata (temperatura di ritorno).

I dispositivi per la contabilizzazione indiretta (ripartitori) richiedono particolare cura nell'altezza di montaggio.

A differenza dei contatori di calore, la differenza di temperatura fra entrata ed uscita dal corpo scaldante può essere anche molto bassa in quanto coerente con una migliore precisione di misura. Occorre prestare particolare attenzione alle differenze di temperatura molto elevate, in conseguenza dell'adozione di portate troppo basse.

Il pericolo è che lo scambio termico si esaurisca senza utilizzare completamente il corpo scaldante perché in questo caso la temperatura rilevata non è più la temperatura media.

Per questa ragione, l'intento di ridurre la temperatura di ritorno, come di seguito illustrato, non dovrebbe essere esasperato, ma dovrebbe limitarsi a temperature superiori di almeno alcuni gradi rispetto alla temperatura ambiente.

L'impianto dotato di contabilizzazione, con valvole termostatiche e generatore a condensazione, richiede specifiche istruzioni per l'uso che informino l'utente sulle seguenti particolarità:

- la regolazione con valvole termostatiche offre le migliori prestazioni funzionando in modo continuo nell'arco delle 24 h;

- nell'arco di un tale periodo la variazione della temperatura ambiente interessa infatti uno strato delle pareti interne dell'ordine dei 3 cm. Questo strato cede calore durante l'interruzione dell'erogazione da parte del sistema di emissione nella quantità che deve poi essere ripristinata alla ripresa del servizio;

- meglio una regolazione differenziata nei vari locali (per esempio 18 °C nelle camere e 22 °C nel soggiorno) a scelta dell'utente, ma con un'erogazione continua nelle 24 h. Ne giova certamente l'igiene⁽⁵⁾ ed il benessere ambientale, come pure il rendimento dei generatori a condensazione, senza contropartite negative in termini energetici;

- nel caso di impianti a zone, provvisti oltre che di valvole termostatiche anche di termostato ambiente agente sull'intera zona, il punto di regolazione del termostato ambiente dovrebbe essere mantenuto ad un livello superiore a quello delle valvole termostatiche nel corso delle 24 h (per esempio a 23 °C), in modo da cedere il controllo alle valvole termostatiche, senza interferire con il loro funzionamento; un livello più basso può essere utilizzato in caso di prolungate assenze (per diversi giorni) per mantenere la temperatura minima prestabilita (per esempio 15 °C) senza modificare la posizione delle valvole termostatiche (in questo caso il controllo viene assunto dal termostato ambiente);

Valori dell'esponente n in funzione della tipologia di corpo scaldante

Tipologia di corpo scaldante	n
Corpi scaldanti a convezione naturale	1,30
Termoconvettori	1,40

- un'esperienza ormai consolidata dimostra che la variazione del punto di regolazione nell'arco delle 24 h non comporta alcuna variazione dell'energia utile dispersa dall'involucro e quindi dei consumi di combustibile;

- nel caso di impianti termici centralizzati, la curva della temperatura di mandata da impostare sulla centralina climatica per tutte le 24 h dovrebbe essere quella atta a conferire alle valvole termostatiche l'autorità

NOTE

⁽⁴⁾ Ai fini del calcolo delle temperature del fluido termovettore, alla potenza dei corpi scaldanti veri e propri occorre aggiungere la potenza dispersa dalla rete di distribuzione, desumibile attraverso il calcolo delle perdite di distribuzione (recuperate e non) effettuato in sede di diagnosi energetica.

⁽⁵⁾ Il funzionamento continuo assicura l'erogazione della potenza minima e della minima quantità di moti convettivi, necessaria per ottenere la voluta temperatura ambiente; il funzionamento discontinuo alterna invece periodi a potenza bassa o nulla con periodi che, dovendo compensare, richiedono il funzionamento dei corpi scaldanti a potenza elevata, con notevole trascinamento della polvere che, dal pavimento, viene distribuita nell'aria con conseguenze negative sull'apparato respiratorio e sull'annerimento delle pareti, spesso evidente in molte case.

di progetto, individuata anche in funzione della temperatura di ritorno voluta;

- l'impianto funziona regolarmente e la valvola termostatica svolge correttamente il suo compito, quando la parte bassa del radiatore si mantiene ad una temperatura piuttosto bassa (pochi gradi sopra la temperatura ambiente).

La prerogolazione della valvola termostatica

La prerogolazione delle valvole termostatiche rappresenta in sostanza un modo per assicurare all'impianto termico un adeguato bilanciamento durante quei transitori in cui le valvole tenderebbero a trovarsi in condizione di totale apertura; transitori di questo genere si possono presentare in impianti caratterizzati da spegnimento/attenuazione notturna al momento della riaccensione verso il pieno regime oppure nel caso di utenti "freddolosi" che regolano le valvole in condizioni di totale apertura.

In questi casi la necessità di assicurare un giusto livello di bilanciamento dell'impianto nasce dall'esigenza di cercare di evitare che ci siano alcuni corpi scaldanti particolarmente "favoriti" rispetto ad altri, situazione che comprensibilmente provocherebbe in generale una condizione di disagio nell'utenza.

A tale scopo, le valvole termostatiche prerogolabili presentano la possibilità di impostare direttamente sul corpo valvola un certo grado di prerogolazione atto a "controllare", secondo quanto voluto dal progettista, la perdita di carico in condizioni di completa apertura.

Sul mercato esistono diverse soluzioni costruttive in merito; ad ogni modo, in generale, diversi gradi di prerogolazione determinano differenti geometrie di passaggio del flusso di acqua all'interno del corpo valvola, determinando di conseguenza un differente valore del coefficiente K_v per ogni "posizione" di regolazione indicata dal costruttore.

Ciò chiarisce pertanto il modo con cui operativamente la prerogolazione sia in grado di influenzare la perdita di carico del circuito del corpo scaldante. La situazione ideale è sfruttare al me-

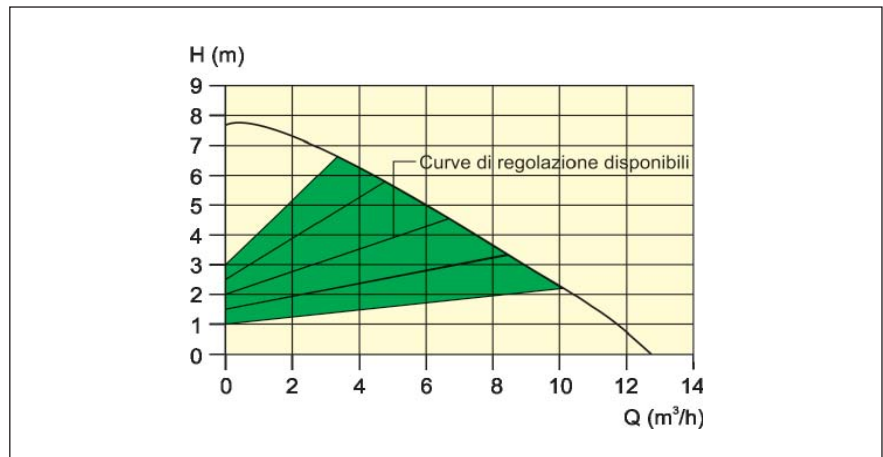


Fig. n. 5: Pompa a pressione proporzionale adatta per l'uso con valvole termostatiche

glio il campo di regolazione offerto dalla valvola prerogolabile, al fine di ottenere, se possibile, una distribuzione generale dei valori di prerogolazione di tutte le valvole di impianto il più possibile concentrata su impostazioni intermedie rispetto alle possibilità rese disponibili dal costruttore, cercando pertanto di evitare gli estremi del campo di prerogolazione.

La diversa potenza erogabile dai vari corpi scaldanti e la diversa posizione di questi ultimi rispetto al gruppo di pompaggio, fanno comprendere come il grado di prerogolazione debba essere valutato specificamente per ogni radiatore presente nell'impianto, rendendo pertanto il calcolo particolarmente oneroso in termini di tempo.

Di conseguenza, volendo eseguire un calcolo dettagliato, vale la pena di servirsi di un apposito software di calcolo, quale "EC610 Contabilizzazione e ripartizione spese", che consente di ridurre notevolmente i tempi di elaborazione e di analizzare con più immediatezza l'effetto dei parametri inseriti nel calcolo di progetto.

Il dimensionamento della pompa a giri variabili

L'introduzione delle valvole termostatiche all'interno dell'impianto, comporta, in generale, un cambiamento sensibile nelle portate di esercizio dell'impianto stesso e, più in generale, una variabilità di queste ultime; tali organi regolanti infatti andranno ad intervenire proprio parzializzando o meno il flusso di portata attraverso i radiatori.

La pompa a giri variabili è particolarmente adatta perché adegua la propria prevalenza in funzione della condizione di esercizio dell'impianto, secondo una "regola" di portata-prevalenza impostabile dall'utente; nel caso di valvole termostatiche appare adatta una regolazione a pressione proporzionale (vedi figura n. 5).

L'installazione delle valvole termostatiche si accompagna ad una variazione, rispetto all'impianto originario, di parametri impiantistici rilevanti: ciò comporta per il progettista una rivalutazione delle condizioni di esercizio di progetto dell'impianto, tenuto conto anche di affinamenti di calcolo derivanti da una dettagliata determinazione dei gradi di prerogolazione, se presente.

Ne consegue la valutazione di una nuova condizione in termini di portata e prevalenza che il progettista dovrà considerare al momento della scelta della pompa di circolazione dell'impianto.

Stante la curva caratteristica massima della pompa e stante il "campo" di condizioni di esercizio consentite dalle curve di regolazione a "pressione proporzionale", qualitativamente la condizione ragionevolmente più adatta è quella in cui il nuovo punto di lavoro (condizione di esercizio di progetto del nuovo impianto) appare quanto più prossimo possibile alla curva massima e centrato rispetto al campo delle curve di regolazione possibili; situazioni molto distanti da quella appena descritta potrebbero prefigurare una condizione di sovradimensionamento.

Fermo restando la variabilità di portata tipica di tali impianti, una situazione limite che potrebbe verificarsi è quella

in cui la parzializzazione delle portate di impianto è così elevata da avere una sola valvola di impianto aperta; il progettista pertanto dovrà verificare che, stante la curva di regolazione a "pressione proporzionale" scelta, la prevalenza nella condizione limite a portata nulla sia compatibile con la massima perdita di carico oltre la quale può manifestarsi rumorosità della valvola.

Il software "EC610 Contabilizzazione e ripartizione spese" già citato, offre la possibilità di valutare la nuova condizione di esercizio di progetto dell'impianto e implementa la verifica di compatibilità fra la prevalenza a portata nulla ed il massimo valore di perdita di carico della valvola oltre il quale può manifestarsi rumorosità, fornendo pertanto gli strumenti per l'applicazione dei criteri guida di una buona progettazione.

Calcolo dell'ampiezza della banda proporzionale di regolazione, utilizzando valvole termostatiche

Per una corretta progettazione del sottosistema di regolazione si dovrebbe:

- determinare l'autorità di progetto, definita dal salto termico di progetto e dalla banda proporzionale di regolazione (per esempio Δt 30 °C e banda proporzionale 0,5 gradi), alla quale corrisponde un ben preciso rendimento di regolazione in conformità alla norma UNI-TS 11300-2;
- determinare le caratteristiche richieste per la pompa a giri variabili (per esempio: prevalenza 1500 daPa; portata variabile da 0 a 10 m³/h) tenendo conto anche dei problemi di rumorosità;
- verificare la compatibilità delle portate effettive dell'impianto termico con quelle minime richieste dal produttore del generatore di calore a condensazione adottato.

I dati tecnici relativi alla valvola termostatica (vedi figura n. 6) riportano di solito differenti curve di ampiezza di banda (2, 1 e 0,5 °C) che legano la portata con la prevalenza.

Nota quindi l'ampiezza della banda proporzionale di regolazione e la prevalenza della pompa è possibile de-

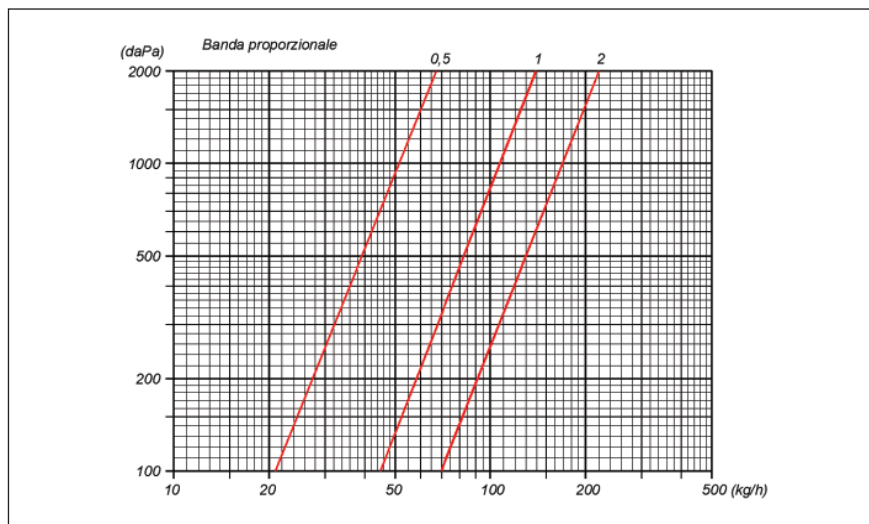


Fig. n. 6: Caratteristica fluidodinamica della valvola termostatica

terminare la portata da assegnare allo specifico radiatore.

In questo caso quindi, è fissato il rendimento di regolazione, mentre la temperatura di ritorno, da cui dipende il rendimento medio stagionale di produzione del calore, è calcolata con le portate conseguenti al valore prescelto dell'ampiezza della banda proporzionale.

È consigliabile l'utilizzo di un'elevata autorità (banda proporzionale a 0,5 °C) a cui conseguono basse portate ed elevati salti termici. Per evitare di sovradimensionare i radiatori è utile utilizzare temperature di mandata sufficientemente elevate.

Impostazione della temperatura ambiente sulle valvole termostatiche

Le valvole termostatiche non riportano generalmente la temperatura di regolazione, per motivi tecnici connessi principalmente con l'effetto del gradiente correlato con le diverse altezze di installazione.

È buona regola quindi che in ogni locale sia previsto, in posizione non influenzata dal sole o da altre fonti di calore, e ad un'altezza di riferimento di 1,5 m, un buon termometro, possibilmente digitale, in modo che la lettura possa essere effettuata dall'utente senza toccare il termometro con le mani, operazione che ne falsa gravemente la lettura.

L'utente è, infatti, influenzato dalla temperatura che legge sul proprio

termometro. Un termometro che fornisca all'utente una temperatura inferiore a quella reale influenza spesso la sua sensazione di freddo.

Temperatura del corpo scaldante

Le tecniche di progettazione illustrate raccomandano un salto di temperatura piuttosto elevato fra l'entrata e l'uscita del corpo scaldante, allo scopo di ottenere una regolazione più precisa ed un migliore rendimento del generatore a condensazione. Si tratta di una condizione alla quale l'utente non è abituato e che può indurlo a pensare ad un cattivo funzionamento dell'impianto.

L'utente dovrebbe quindi essere informato che la condizione di buon funzionamento dell'impianto è costituita proprio dalla bassa temperatura della parte inferiore del corpo scaldante, unita ad una temperatura ambiente corretta.

Se la parte bassa del radiatore fosse nettamente calda, questo costituirebbe un segnale di cattivo funzionamento della valvola termostatica e di ciò andrebbe informato il servizio assistenza.

Futuri interventi di risparmio energetico

È opportuno informare l'utente che il proprio impianto, munito di termoregolazione del calore è predisposto per adeguarsi docilmente alle variazioni del fabbisogno di calore dell'alloggio.

Eventuali opere di risparmio energetico che l'utente volesse intraprendere, quali la sostituzione dei serramenti o l'isolamento termico di pareti dall'interno, non sono di alcun pregiudizio per il corretto funzionamento dell'impianto condominiale ed il risparmio conseguito è tutto e solo a vantaggio dell'utente che lo realizza.

La valvola termostatica: libertà di regolazione

Nonostante la legislazione vigente non ponga ulteriori vincoli obbligatori, è però fondamentale che si considerino gli effetti che derivano dall'uso delle valvole termostatiche con temperatura di mandata più elevata di quella che compete al mantenimento del set-point in impianti al servizio di più di una unità immobiliare.

La valvola termostatica è un regolatore di temperatura ambiente. L'utente può pertanto regolare la temperatura nei propri locali al valore desiderato. Se la temperatura di mandata lo consente, la può regolare anche a valori ben maggiori di 20 °C, fino a 25 °C o più.

È quindi evidente che in questi casi non basta installare la valvola termostatica, ma occorrono ulteriori provvedimenti: il blocco della temperatura di regolazione, oppure la contabilizzazione del calore.

Il blocco della temperatura di regolazione consiste nell'installazione di un blocco inamovibile che non consente all'utente di regolare la testa termostatica a valori di temperatura maggiori rispetto a quello prefissato (per

esempio 22 °C nei locali di soggiorno e 18 °C nelle camere).

Se pure possibile, questa non è però la soluzione più idonea, per i seguenti motivi:

- manca la sicurezza di fissare un limite massimo certo. Le posizioni di regolazione sulla scala graduata delle valvole termostatiche sono infatti generalmente rappresentate da numeri e non dal valore della temperatura ottenibile. La temperatura ambiente ottenibile dipende infatti non tanto dalla precisione di taratura osservata in fabbrica, ma dall'autorità con cui viene fatta funzionare la valvola, correlata con l'entità dell'aumento della temperatura di mandata;
- il blocco della temperatura si presta alle manomissioni (per esempio mediante sostituzione della testa termostatica con altra non bloccata);
- si rinuncia ad una caratteristica fondamentale della valvola termostatica, che è quella di consentire all'utente di scegliere la temperatura ambiente più gradita in funzione dell'uso del locale e del tipo di attività o di abitudini.

La soluzione corretta è costituita pertanto dalla contabilizzazione del calore.

Progetto trasparente

Un'altra caratteristica di un buon progetto è la trasparenza. Tutti i dati di progetto devono essere consegnati all'utente (per la parte di suo interesse) ed all'amministratore (tutti).

Lo scopo è di consentire interventi di manutenzione quali la sostituzione di

corpi scaldanti, di ripartitori, di valvole termostatiche ecc. senza l'esigenza di ulteriori rilievi.

Deve consentire inoltre all'amministratore di sostituire il gestore del sistema quando non ne sia soddisfatto consegnando tutta la documentazione necessaria al nuovo gestore senza aggravio di spese.

La documentazione, le istruzioni per l'uso del sistema e una fatturazione chiara e trasparente servono inoltre ad assicurare l'utente sull'equità e l'affidabilità della ripartizione dei costi.

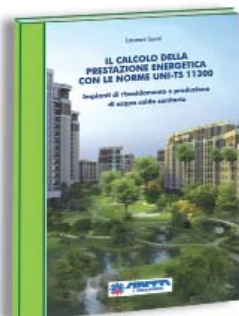
Considerazioni conclusive

La regolazione degli ambienti e la contabilizzazione del calore costituiscono le caratteristiche preliminari di un impianto di climatizzazione, necessarie per il benessere degli occupanti e per conseguire il risparmio energetico.

La loro corretta progettazione richiede specifiche conoscenze termotecniche e adeguati mezzi di calcolo. Edilclima dispone del programma "EC 700 Calcolo prestazioni termiche dell'edificio" per i calcoli energetici ed "EC 610 Contabilizzazione e ripartizione spese", specificatamente dedicato alla progettazione degli impianti di regolazione e contabilizzazione ed alla ripartizione delle spese di riscaldamento.

Queste attività, se eseguite con cura e competenza, possono costituire un'ulteriore attività del termotecnico, a supporto dell'amministratore di stabili, al servizio del benessere, del risparmio e dell'equità di ripartizione delle spese di riscaldamento. ■

RECENSIONI



IL CALCOLO DELLA PRESTAZIONE ENERGETICA CON LE NORME UNI-TS 11300

Impianti di riscaldamento e produzione di acqua calda sanitaria

Autore: Laurent Social
Edizioni EDILCLIMA
Prezzo: 39,00 euro



PREVENZIONE INCENDI

La nuova disciplina di semplificazione secondo il DM 7 agosto 2012

Contiene CD-rom

Autori: Michele Vigne, Gianluca Vigne
Editore: DEI Tipografia del Genio Civile
Prezzo: 38,00 euro

Edilclima: progettazione, software e ricerca



E

Edilclima, costituita nel 1977 come studio di progettazione di impianti fluidodinamici e termotecnici, ha subito iniziato, prima in Italia nel settore della termotecnica, la produzione di software, mettendo sul mercato, già nel 1978, la sua prima serie, denominata EC000.

Da allora, la sua missione è sempre stata quella di produrre programmi professionali, in linea con i mezzi di calcolo via via disponibili, che consentissero di calcolare i consumi di energia primaria degli edifici nella loro interazione con i relativi impianti.

Lo scopo era di realizzare strumenti informatici per la progettazione termica degli edifici che consentissero al progettista di **prevedere a priori**, entro tolleranze ristrette, **il consumo di energia primaria degli edifici progettati**, con riferimento a condizioni convenzionali ben definite.

A tale scopo ha sempre dedicato ingenti risorse alla ricerca, alimentata dal continuo confronto fra i risultati dei calcoli ed il consumo reale degli edifici esistenti.

Quest'attività e la **partecipazione attiva alla normativa tecnica**, in Italia ed in Europa, ha permesso di contribuire al **miglioramento continuo delle metodologie di calcolo**, rendendo disponibili al settore normativo dati più sicuri, perché già verificati sul campo.

Più di recente, nei primi anni 2000, in netto anticipo sulla direttiva Europea, l'esperienza di Edilclima nella progettazione termotecnica ha consentito di intuire la possibilità di **progettare edifici a "consumo quasi zero"**¹.

Edilclima ha quindi progettato e realizzato due edifici per un totale di 10 unità abitative, per circa 3500 m³, caratterizzati da isolamenti termici ed acustici molto spinti, con chiusure

Seguici su:



trasparenti in triplo vetro con cripton. Gli impianti, di eccezionale efficienza, utilizzano le tecnologie più innovative, fra cui:

- solare termico per produzione di acqua calda sanitaria (ACS);
- pompa di calore specifica per ACS, con fonte di calore geotermica, ad integrazione del solare termico (COP medio stagionale pari a 3,8);
- pompa di calore specifica per riscaldamento con fonte di calore geotermica (COP medio stagionale pari a 5,8);
- preriscaldamento (free heating) e preraffreddamento (free cooling) geotermico dell'aria di rinnovo;
- filtraggio dell'aria di rinnovo in classe F7;
- ventilazione meccanica controllata per singolo alloggio;
- aria primaria con controllo di temperatura umidità e portata, mediante sensori di qualità dell'aria in ogni singolo alloggio;
- pannelli radianti a pavimento, dimensionati per una temperatura media di progetto del fluido termovettore invernale di 24 °C ed estiva di 22 °C;
- sistema completamente automatico di controllo degli impianti su bus per l'ottimizzazione del funzionamento e delle interazioni, controllabile in tutte le sue funzioni a distanza, via internet;
- controllo modulante della temperatura ambiente in ogni singolo locale;
- schermature solari esterne ad inclinazione variabile;
- recupero dell'acqua piovana per irrigazione e WC.

Il monitoraggio di questi impianti, attuato in **collaborazione con il Politecnico di Torino** negli ultimi tre anni, e gli studi ad esso collegati hanno fornito dati interessanti che hanno già consentito di perfezionare le norme UNI 11300-1 e 2 in diversi punti e, soprattutto, hanno fornito elementi integrativi atti a conferire al software Edilclima la capacità di **progettare edifici a consumo "quasi zero" e di eseguire diagnosi di alta qualità, a risultato garantito**, non solo sugli edifici esistenti poco o niente isolati, ma anche sugli edifici

a consumo "quasi zero" previsti dalla Direttiva 2010/31/UE.

La ricerca ha permesso inoltre di perfezionare la modellazione energetica dell'edificio attraverso l'impiego del software **EC700 Calcolo prestazioni termiche dell'edificio**.

Lo strumento di calcolo Edilclima così perfezionato sarà pronto per le nuove sfide del risparmio energetico, quali, per esempio la bozza di "conto energia termico", che richiede diagnosi di alta qualità con responsabilità del progettista e la nuova Direttiva 2012/27/UE che si propone, fra l'altro, di verificare il risparmio con la contabilizzazione dell'energia.

Sempre in collaborazione con il Politecnico di Torino è stata prodotta un'interessante tesi avente per oggetto la modellazione dei due edifici sopra citati. La sperimentazione è consistita nella costruzione di un modello virtuale, realizzato con Autodesk® Revit® Architecture e la successiva creazione del rispettivo modello energetico per la diagnosi attraverso il plug-in **EC770 Integrated Technical Design for Revit®**, sviluppato da Edilclima.

Dalla sperimentazione emerge l'importanza della interoperabilità, sia dei dati, sia delle figure professionali preposte alla realizzazione del progetto: l'adozione di un approccio integrato con il supporto di software specializzati, quali EC700 Calcolo prestazioni termiche dell'edificio, Autodesk® Revit® Architecture ed **EC770 Integrated Technical Design for Revit®**, favorisce l'innalzamento qualitativo delle competenze, condizione necessaria per essere competitivi sul mercato globale.

Nota 1: Le case in questione saranno a "consumo zero" oppure a "consumo quasi zero" secondo l'esito della discussione in atto negli ambienti normativi sul coefficiente di conversione da assegnare all'energia FV immessa in rete ai fini del calcolo della prestazione energetica EP, tuttora non risolta.

Approfondimenti:

Il progetto e la verifica di un edificio a energia quasi zero: analisi critica delle prestazioni per un caso studio

Autori: L. Berra - A. Capozzoli - V. Corrado - A. Gorrino

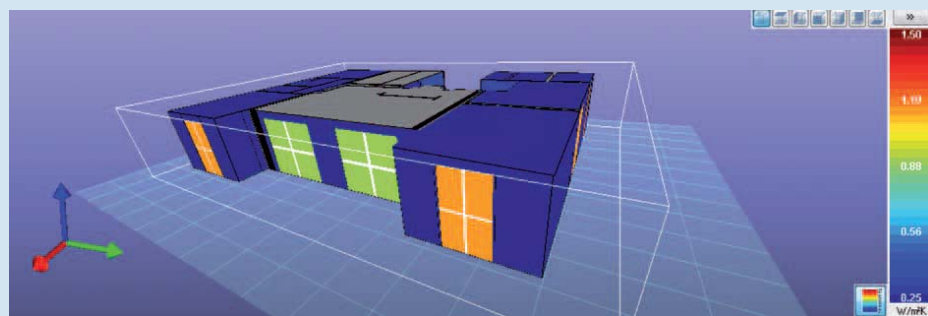
Building Information Modeling e progettazione sostenibile.

Modellizzazione parametrica e simulazione energetica di edifici a energia quasi zero (Estratto della tesi)

Autore: Orges Lesha, Laureato in Architettura-Costruzione-Città, I Facoltà di Architettura, Politecnico di Torino.

Relatore: Massimiliano Lo Turco, DISEG - Dipartimento di Ingegneria Strutturale, Edile e Geotecnica del Politecnico di Torino.

Correlatore: Prof. Vincenzo Corrado.





ENERGY

TOUR

2013

SEGUICI SU:



CAMBIA IL MODO DI PENSARE

CAMBIA IL MODO DI LAVORARE

Partecipa alle giornate itineranti di presentazione
e di formazione sui software Edilclima,
lo standard di riferimento per:

- Calcolo prestazioni termiche dell'edificio
- Certificazione energetica
- Diagnosi energetica di alta qualità a prestazioni garantite
- Contabilizzazione del calore
- Novità legislative e normative

Scopri di più su:
www.edilclima.it



EDILCLIMA®

sezione software

35 anni

STRUMENTI PER IL PRESENTE, PENSATI PER IL FUTURO.



SISTEMI IDROTERMICI

COMPARATO®

Since 1968



SCELTE DIFFICILI...
NON con i prodotti COMPARATO!

NUOVA
SINTESI



Diamant
PRO

Novità

Moduli Satellite



La Gamma dei prodotti COMPARATO comprende:

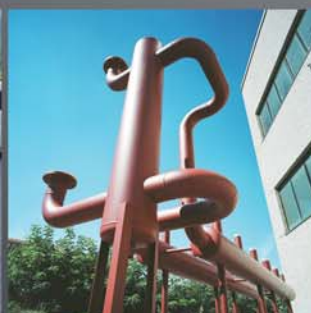
- **VALVOLE MOTORIZZATE**
impianti di riscaldamento, impianti civili e industriali, applicazioni speciali per il Settore enologico/nautico
- **MODULI SATELLITE**
contabilizzazione autonoma del calore per impianti centralizzati
- **COLLETTORI, COMPENSATORI, DEFANGATORI IDRAULICI**
componenti per centrali termiche, standard o su richiesta del Cliente, anche in acciaio INOX

Componenti per
Centrali Termiche



Valvole
Motorizzate

Servocomandi con sistema
"ALL IN ONE"
brevettato



Esempi di
collettori e compensatori
fuori standard



Scarica il SW gratuito
dimensionamento COLLETTORI
sul sito (area Download)