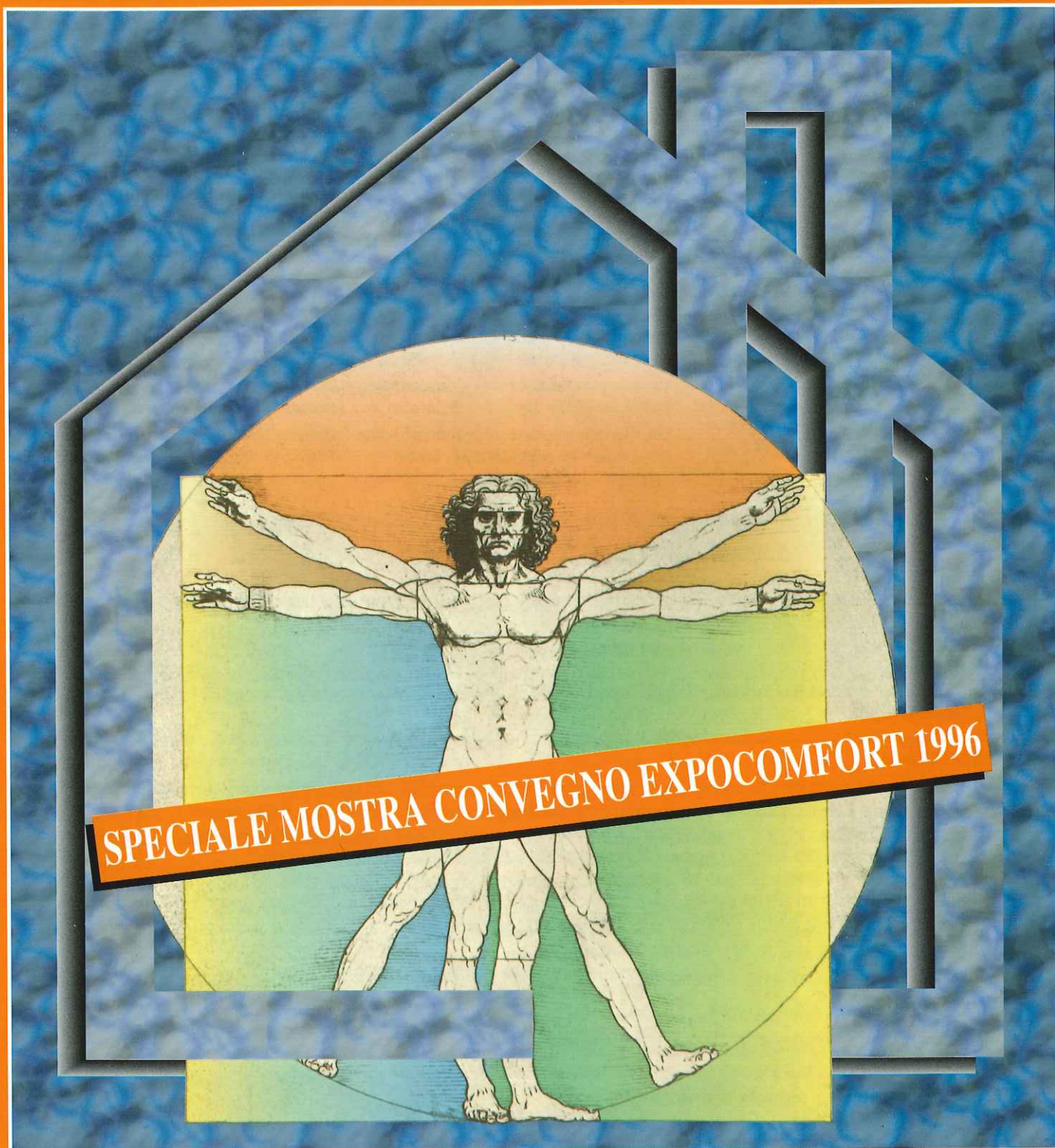


# PROGETTO

2000

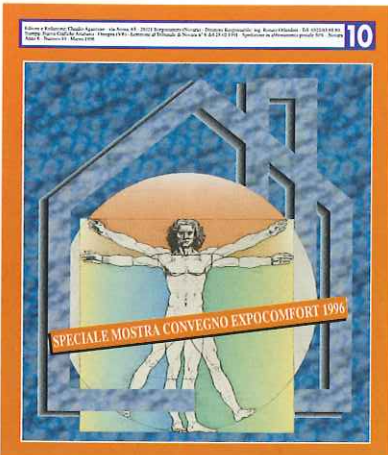
Editore e Redazione: Claudio Agazzone - via Arona, 65 - 28021 Borgomanero (Novara) - Direttore Responsabile: ing. Renato Orlandini - Tel. 0322/83.61.80  
Stampa: Nuove Grafiche Artabano - Omegna (VB) - Iscrizione al Tribunale di Novara n° 6 del 25.02.1991 - Spedizione in abbonamento postale 50% - Novara  
Anno 6 - Numero 10 - Marzo 1996

10



**SPECIALE MOSTRA CONVEGNO EXPOCOMFORT 1996**





## SOMMARIO

PROGETTO 2000 è un periodico che si rivolge al settore della progettazione impiantistica e si propone di dibattere argomenti di attualità e di vasto interesse, con particolare riguardo all'evoluzione della normativa nazionale ed internazionale, alle soluzioni tecniche innovative, ed all'evoluzione dell'informatica tecnica e dell'automazione dell'ufficio tecnico.

Questo numero è dedicato ai seguenti argomenti:

### IL RISPARMIO ENERGETICO ED I RENDIMENTI DELL'IMPIANTO DI RISCALDAMENTO

La principale novità, che differenzia la vigente legge 10/91 relativa al risparmio energetico negli edifici, dalla precedente legge 373/76, ora abrogata, è il calcolo del consumo di energia primaria del sistema edificio-impianto, effettuato con le metodologie fornite dalle norme UNI 10344 e seguenti.

Il calcolo analitico del consumo convenzionale di riferimento, potente strumento di diagnosi energetica, è applicabile alla verifica delle scelte progettuali, alla valutazione degli interventi di risparmio energetico su edifici nuovi o esistenti ed alla certificazione energetica degli edifici.

Viene illustrata, con qualche esempio, la parte più nuova di questo calcolo: quella relativa al rendimento globale medio stagionale dell'impianto di riscaldamento.

.....Pag. 1

### I QUESITI DEI LETTORI

Sono riportate le risposte della redazione di Progetto 2000 a tre quesiti dei lettori: il primo riguarda un problema di progettazione degli impianti con contabilizzazione del calore, il secondo ed il terzo si riferiscono invece ai problemi generati dalla cattiva qualità di alcune parti della normativa tecnica e regolamentare. Progetto 2000 invita i progettisti ad utilizzare il buon senso, nella convinzione che questo non possa essere abolito per decreto.

.....Pag. 22

Progetto 2000 è una rivista che viene inviata gratuitamente a tutte le persone che operano nell'ambito dell'impiantistica termotecnica.

La sua pubblicazione è resa possibile dalle aziende che vi inseriscono la loro pubblicità e che chiedono in cambio solo l'attenzione ai loro prodotti.

Se ritenete interessante questa rivista, preferite nelle scelte dei prodotti quelli delle aziende pubblicizzate; favorirete la diffusione, la quantità e la qualità degli argomenti trattati.

## SPECIALE 30<sup>a</sup> MOSTRA CONVEGNO EXPOCOMFORT 27 - 31 MARZO 1996 - QUARTIERE FIERA - MILANO

Questo numero di Progetto 2000 esce in occasione della 30<sup>a</sup> Mostra Convegno Expocomfort, la più importante rassegna italiana nel settore della climatizzazione.

La novità di questa edizione è costituita dal nuovo padiglione SERVITIS (21 A), dedicato ai servizi.

**Qui, EDILCLIMA sarà presente con un proprio stand (A12) per la presentazione, con proiezione su schermo gigante, dei suoi nuovi programmi: EC 500 in versione Windows e Termograf, nuovo strumento di input grafico.**

Segnaliamo ed invitiamo a visitare inoltre i seguenti stand, la cui ubicazione è indicata sulla piantina riportata nell'ultima pagina di copertina.

- AFA S.r.l. - caldaie a condensazione: un tecnico dimostrerà con EC 500 gli elevatissimi rendimenti ottenibili con le caldaie a condensazione ed i conseguenti vantaggi in termini di riduzione dei consumi.
- COMPARATO NELLO S.r.l. - dispositivi idrotermici ed accessori per impianti di riscaldamento: sarà presente un "Punto di incontro tecnici Legge 10" ed un "Punto di informazione Città Energia";.
- F.lli PETTINAROLI S.p.A. - rubinetterie ed accessori per impianti di riscaldamento: anche presso questo stand sarà presente un "Punto di incontro tecnici Legge 10" ed un "Punto di informazione Città Energia";.
- FERROLI S.p.A. - caldaie e radiatori in ghisa: EC 500 servirà ad evidenziare i vantaggi ottenibili con l'adozione di generatori di calore di elevata qualità.
- RIGAMONTI Ghisa - idranti: saranno presentati i calcoli delle reti di idranti e del carico di incendio, sempre con EC 500.

**AI VISITATORI SARA' CONSEGNATA UN'UTILE GUIDA OPERATIVA  
DEGLI ADEMPIMENTI PREVISTI DALLA LEGGE 10/91.**



## IL RISPARMIO ENERGETICO ED I RENDIMENTI DEGLI IMPIANTI DI RISCALDAMENTO

### 1. L'INVOLUCRO EDILIZIO

Il consumo energetico per il riscaldamento degli edifici dipende innanzitutto dalle caratteristiche dell'involucro edilizio: dalla sua resistenza termica e dalla sua capacità di utilizzare gli apporti

gratuiti (interni e solari).

**Esempio n. 1: calcolo dell'energia dispersa verso l'esterno da un locale di abitazione in un'ora, nel periodo medio stagionale.**

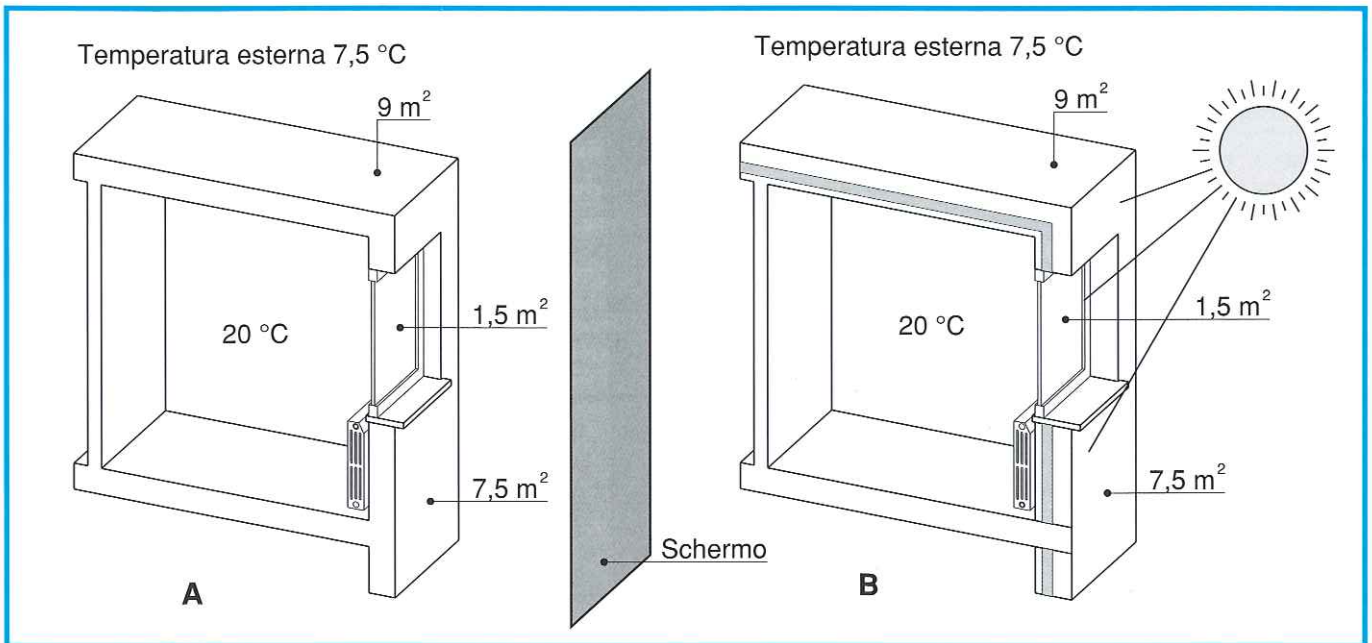


Fig. n. 1: Il locale B, termicamente isolato e non ombreggiato, disperde meno di un terzo dell'energia richiesta dal locale A, per mantenere al suo interno la temperatura di 20 °C

A - Locale non isolato

S (m <sup>2</sup> )	U (W/m <sup>2</sup> K)	Δt (°C)	τ (s)	Q <sub>l</sub> (kJ)
16,5	1,8	12,5	3.600	1.337
1,5	5,0	12,5	3.600	338
			Q <sub>s</sub> =	0
			Q <sub>h</sub> =	1.675

B - Locale termicamente isolato

S (m <sup>2</sup> )	U (W/m <sup>2</sup> K)	Δt (°C)	τ (s)	Q <sub>l</sub> (kJ)
16,5	0,6	12,5	3.600	446
1,5	2,3	12,5	3.600	155
			Q <sub>s</sub> =	61
			Q <sub>h</sub> =	540

S è la superficie disperdente, in m<sup>2</sup>;  
 U è la trasmittanza unitaria, in W/m<sup>2</sup>K;  
 Δt è la differenza di temperatura fra l'ambiente interno e l'esterno, in K;  
 τ è il tempo, in s;  
 Q<sub>l</sub> è l'energia dispersa verso l'esterno, in kJ;  
 Q<sub>s</sub> è l'energia gratuita, dovuta agli apporti solari, in kJ;

Q<sub>h</sub> = Q<sub>l</sub> - Q<sub>s</sub> è l'energia utile dispersa dal locale, al netto degli apporti, che deve essere fornita dall'impianto di riscaldamento per mantenere la temperatura ambiente al valore di progetto, in kJ.

Con riferimento all'esempio sopra riportato, per mantenere nel locale (sia esso isolato o meno) la temperatura ambiente di progetto, l'energia Q<sub>h</sub>

dispersa deve essere reintegrata dall'impianto di riscaldamento.

In realtà, il corpo scaldante dovrà fornire una quantità di energia maggiore di  $Q_h$ , e la caldaia dovrà bruciare una quantità di energia primaria ancora maggiore di quella emessa dal corpo scaldante, in quanto i sistemi di riscaldamento reali non sono in grado di eliminare completamente alcune perdite di calore.

Il miglioramento delle prestazioni termiche degli impianti di riscaldamento non può prescindere da un'attenta analisi dei quattro rendimenti che li caratterizzano.

Poiché i rendimenti possono essere riferiti ad un periodo di tempo prefissato, occorre chiarire che i rendimenti interessanti ai fini del risparmio energetico sono quelli medi stagionali, dai quali dipende il consumo di energia primaria (combustibile).

## 2. IL RENDIMENTO DI EMISSIONE

Il rendimento di emissione individua l'influenza del modo di emissione del calore sulle perdite di calore dovute a trasmissione localizzata, stratificazione dell'aria, movimenti dell'aria ecc.

**Il rendimento di emissione è definito come il rapporto fra il calore richiesto per il riscaldamento degli ambienti con un sistema di emissione teorico di riferimento in grado di fornire una temperatura ambiente perfettamente uniforme ed uguale nei vari locali ed il sistema di emissione reale, nelle stesse condizioni di temperatura ambiente e di temperatura esterna.**

**Esempio n. 2: calcolo dell'energia dispersa verso l'esterno da un locale di abitazione in un'ora, nel periodo medio stagionale.**

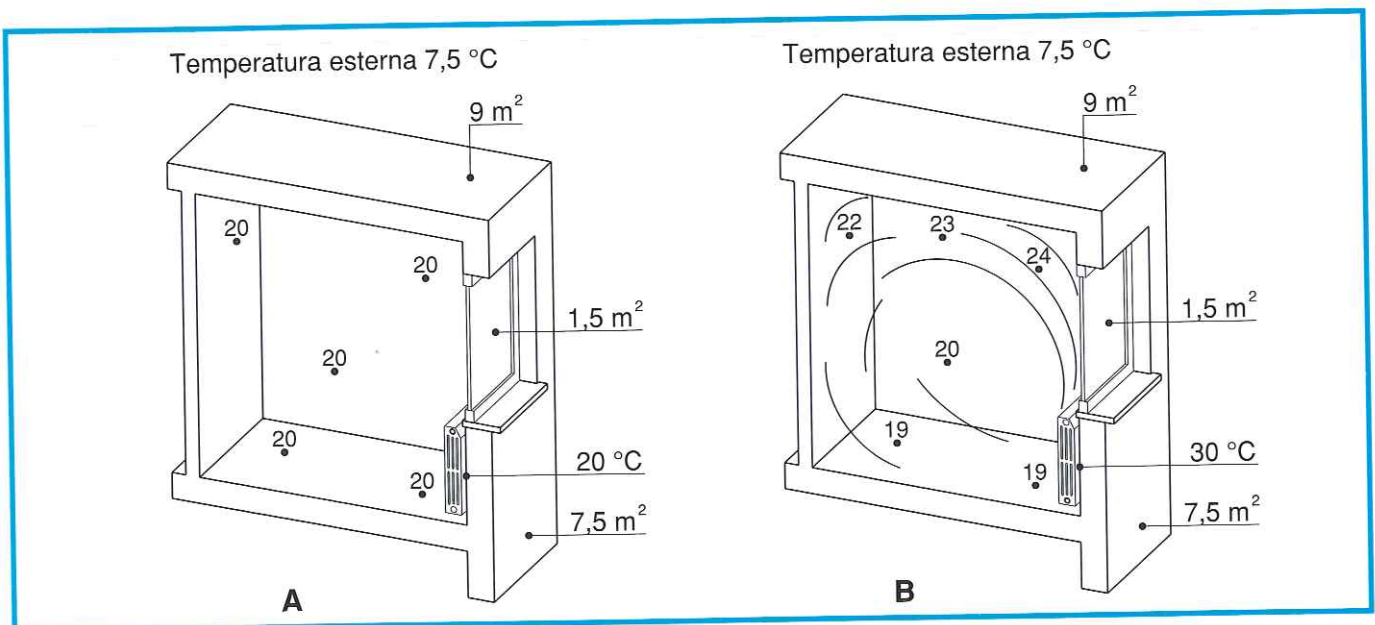


Fig. n. 2: Distribuzione delle temperature con un sistema di emissione reale, confrontata con quella del sistema di emissione teorico di riferimento

A: Sistema di emissione teorico di riferimento

S (m <sup>2</sup> )	U (W/m <sup>2</sup> K)	Δt (°C)	τ (s)	Q <sub>l</sub> (kJ)
16,5	0,6	12,5	3.600	446
1,5	2,3	12,5	3.600	155
			Totale	601

B: Sistema di emissione reale

S (m <sup>2</sup> )	U (W/m <sup>2</sup> K)	Δt (°C)	τ (s)	Q <sub>hae</sub> (kJ)
15,5	0,6	13,5	3.600	452
1,5	2,3	13,5	3.600	168
1,0 (*)	0,6	22,5	3.600	49
			Totale	669

(\*) parete dietro il corpo scaldante



Il rendimento di emissione risulta, nel caso esemplificato:

$$\eta_e = \frac{Q_h}{Q_{hae}} = \frac{601}{669} = 0,9$$

dove:

$Q_h$  rappresenta la quantità di energia occorrente per riscaldare l'ambiente con il sistema di emissione teorico di riferimento;

$Q_{hae}$  rappresenta invece il fabbisogno di calore occorrente con il sistema reale di emissione, a parità di condizioni esterne e di benessere interno.

La verifica del rendimento di emissione non è agevole, per cui conviene adottare tutti quegli accorgimenti in grado di migliorarne il valore quali: bassa temperatura di mandata di progetto, buon isolamento termico della parete retrostante il corpo scaldante, mensole atte a deviare i flussi convettivi verso l'interno del locale e taglio termico delle mensole stesse.

- 1) Isolamento termico con resistenza termica  $> 1 \text{ m}^2\text{K/W}$ .
- 2) Superficie riflettente della parete interna.
- 3) Corretto posizionamento del corpo scaldante (almeno 2 cm dalla parete, 10 cm dal pavimento e 10 cm dalla mensola).
- 4) Mensola con taglio termico.

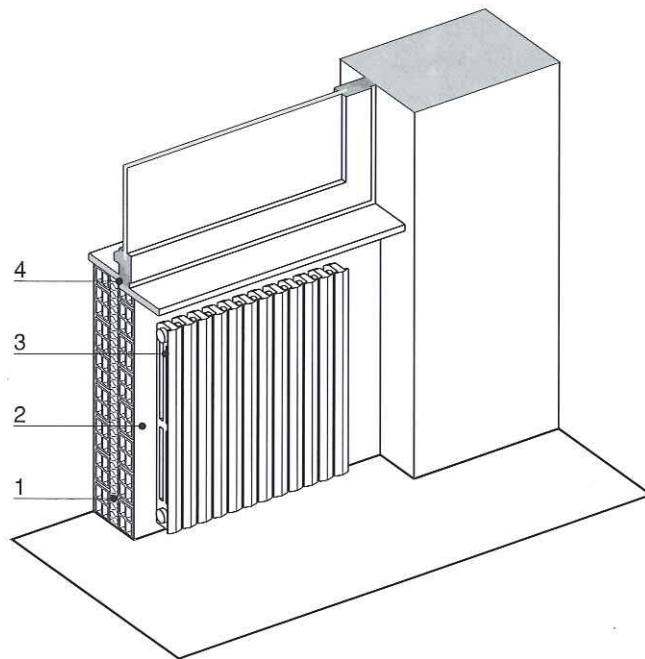


Fig. n. 3: Provvedimenti in grado di migliorare il rendimento di emissione

La norma UNI 10348 ha così tabulato i rendimenti di emissione dei vari tipi di corpi scaldanti,

ai fini del calcolo dell'energia.

VALORI CONVENZIONALI DEL RENDIMENTO DI EMISSIONE $\eta_e$	
Terminale di erogazione	$\eta_e$
Termoconvettori	0,99
Ventilconvettori	0,98
Bocchette aria calda	0,97
Pannelli radianti isolati dalle strutture (*)	0,97
Pannelli radianti annegati nella struttura (*)	0,95

(\*) Riferiti ad una installazione tra ambienti riscaldati oppure in una struttura muraria isolata esternamente ed avente un coefficiente globale di trasmissione termica minore di  $0,8 \text{ W/m}^2\text{K}$ .



## RADIATORI

Temperatura di mandata	Posizione di installazione		
	Su parete divisoria interna o su parete esterna isolata e con superficie riflettente	Su parete divisoria interna o su parete esterna isolata, senza superficie riflettente	Su parete esterna non isolata ( $U > 0,8 \text{ W/m}^2\text{K}$ )
85 °C	0,96	0,94	0,90
65 °C	0,99	0,97	0,93

Si tratta di valori indicativi che non hanno per ora un riscontro sperimentale, peraltro non agevole.

Sono comunque provvisoriamente utilizzabili nelle diagnosi energetiche degli edifici adibiti ad abitazione, in quanto rispondenti all'attuale stato delle conoscenze.

Qualche cautela va invece utilizzata nell'attribuire i suddetti rendimenti agli edifici industriali, in particolare a quelli di notevole altezza, caratterizzati da un gradiente di temperatura rilevante. In tali casi il rendimento di emissione è generalmente peggiore di quello indicato in tabella e va valutato caso per caso, valutando l'incremento delle dispersioni causato dalla disuniformità della temperatura ambiente specifica del caso.

### 3. IL RENDIMENTO DI REGOLAZIONE

Il sistema di regolazione ha il compito di adattare la quantità di calore necessaria in ogni momento

ed in ogni ambiente per mantenere la temperatura prefissata.

Un sistema di regolazione che non risponde accuratamente, velocemente ed in ogni parte del fabbricato, ad immettere la quantità di energia richiesta, è causa di oscillazioni o comunque di deviazioni della temperatura ambiente rispetto al valore prefissato. Queste deviazioni sono causa di maggiori dispersioni di calore, da cui il concetto di rendimento di regolazione.

**Il rendimento di regolazione  $\eta_c$  è il rapporto fra il calore richiesto per il riscaldamento degli ambienti con una regolazione teorica perfetta ed il calore richiesto per il riscaldamento degli stessi ambienti con l'impianto di regolazione reale.**

*Esempio n. 3: calcolo dell'energia dispersa verso l'esterno da un locale di abitazione in un'ora, nel periodo medio stagionale.*

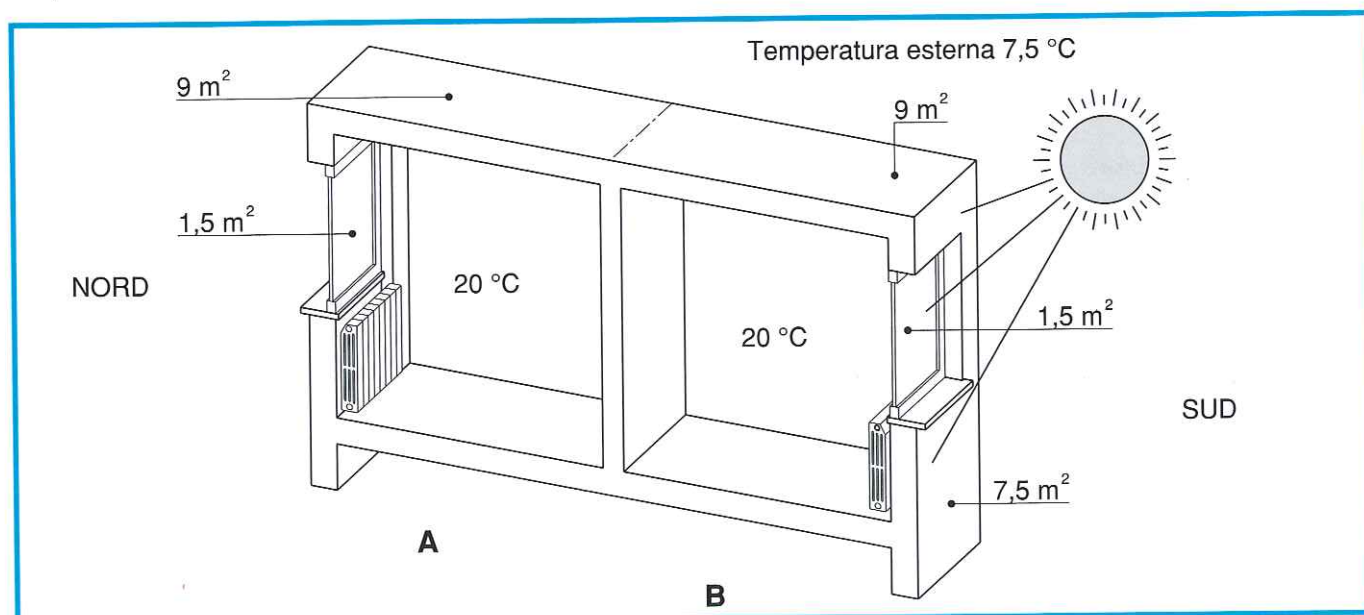


Fig. n. 4: Sistema di regolazione teorico di riferimento



A: Locale a nord

S (m <sup>2</sup> )	U (W/m <sup>2</sup> K)	Δt (°C)	τ (s)	Q <sub>h</sub> (kJ)
16,5	0,6	12,5	3.600	446
1,5	2,3	12,5	3.600	155
			Q <sub>h</sub> =	601

B: Locale a sud

S (m <sup>2</sup> )	U (W/m <sup>2</sup> K)	Δt (°C)	τ (s)	Q <sub>h</sub> (kJ)
16,5	0,6	12,5	3.600	446
1,5	2,3	12,5	3.600	155
			Q <sub>s</sub> =	61
			Q <sub>h</sub> =	540

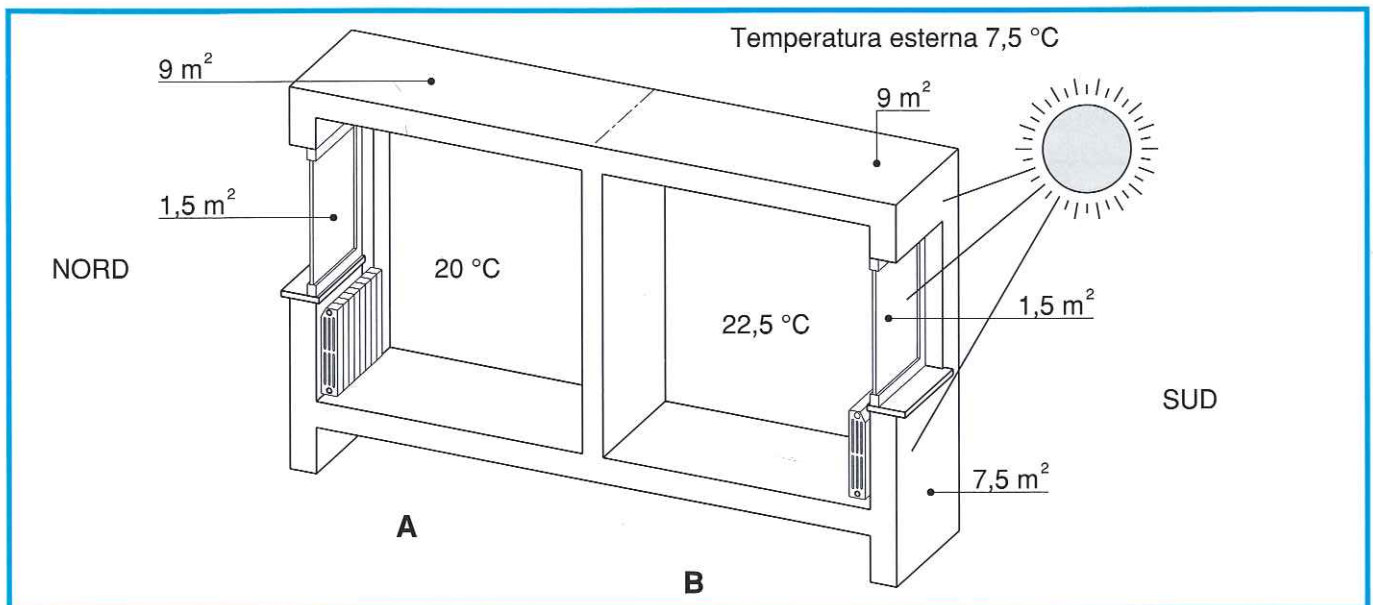


Fig. n. 5: Sistema di regolazione reale (nel caso: regolazione centrale)

A: Locale nord

S (m <sup>2</sup> )	U (W/m <sup>2</sup> K)	Δt (°C)	τ (s)	Q <sub>hac</sub> (kJ)
16,5	0,6	12,5	3.600	446
1,5	2,3	12,5	3.600	155
			Q <sub>hac</sub>	601

B: Locale a sud

S (m <sup>2</sup> )	U (W/m <sup>2</sup> K)	Δt (°C)	τ (s)	Q <sub>hac</sub> (kJ)
16,5	0,6	15	3.600	535
1,5	2,3	15	3.600	186
			Q <sub>hac</sub>	721

Il rendimento di regolazione risulta, nel caso esemplificato:

$$\eta_c = \frac{Q_h}{Q_{hac}} = \frac{601 + 540}{601 + 721} = 0,86$$

dove:

Q<sub>h</sub> rappresenta la quantità di energia occorrente per riscaldare gli ambienti con il sistema di regolazione teorico perfetto;

Q<sub>hac</sub> rappresenta invece il fabbisogno di calore occorrente con il sistema di regolazione reale, a parità di condizioni esterne e di benessere interno.

La norma UNI 10348 fornisce sotto forma tabulare i dati convenzionali riferiti alle tipologie di prodotto e di impianto normalmente usate ed invita ad utilizzare tali valori ogniqualvolta "dati precisi sulle effettive caratteristiche del sistema di rego-



lazione non sono note”.

Siccome la verifica o la determinazione sperimentale dei rendimenti di regolazione non è agevole, conviene precisare che i rendimenti forniti dalla norma UNI vanno utilizzati nel calcolo convenzionale dell'energia per gli edifici adibiti ad abitazione in quanto corrispondenti all'attuale

stato delle conoscenze.

Per gli edifici industriali valgono considerazioni analoghe a quelle riportate con riferimento al rendimento di emissione.

I rendimenti di regolazione proposti dalla norma UNI 10348, in funzione dalla tipologia di prodotto e della tipologia di impianto, sono i seguenti:

Sistema di regolazione	Tipologia di prodotto	Radiatori e convettori	Pannelli radianti isolati dalla struttura	Pannelli radianti annegati nella struttura
Regolazione manuale	Termostato di caldaia	$0,96 - (0,6 \cdot \eta_u \cdot \gamma)$	$0,94 - (0,6 \cdot \eta_u \cdot \gamma)$	$0,90 - (0,6 \cdot \eta_u \cdot \gamma)$
Climatica centralizzata	Regolatore climatico e/o ottimizzatore	$1 - (0,6 \cdot \eta_u \cdot \gamma)$	$0,98 - (0,6 \cdot \eta_u \cdot \gamma)$	$0,94 - (0,6 \cdot \eta_u \cdot \gamma)$
Per singolo ambiente senza preregolazione	Regolatore on/off	0,94	0,92	0,88
	Regolatore modulante (banda proporz. 1 °C)	0,98	0,96	0,92
	Regolatore modulante (banda proporz. 2 °C)	0,96	0,94	0,90
Per singolo ambiente + preregolazione climatica	Regolatore on/off	0,97	0,95	0,93
	Regolatore modulante (banda proporz. 1 °C)	0,99	0,98	0,96
	Regolatore modulante (banda proporz. 2 °C)	0,98	0,97	0,95
Di zona senza preregolazione	Regolatore on/off	0,93	0,91	0,87
	Regolatore modulante (banda proporz. 1 °C)	0,97	0,96	0,92
	Regolatore modulante (banda proporz. 2 °C)	0,95	0,93	0,89
Di zona con preregolazione climatica	Regolatore on/off	0,96	0,94	0,92
	Regolatore modulante (banda proporz. 1 °C)	0,98	0,97	0,95
	Regolatore modulante (banda proporz. 2 °C)	0,97	0,96	0,94

I dati si riferiscono al funzionamento continuo dell'impianto con temperatura interna costante od attenuata. In regime intermittente ed in assenza di ottimizzazione (spegnimento notturno dell'impianto) i valori devono essere ridotti di 0,02. Tale riduzione non si applica in presenza di un ottimizzatore.

Per ottenere i migliori rendimenti di regolazione è necessario adottare le tipologie consigliate nella tabella, unitamente a sistemi di riscaldamento caratterizzati da inerzia ridotta, ma non eccessivamente bassa. Una costante di tempo dell'ordine di un'ora, tipica dei corpi scaldanti a

convezione naturale è in grado di offrire i migliori risultati.

#### 4. IL RENDIMENTO DI DISTRIBUZIONE

Il rendimento di distribuzione caratterizza l'in-



fluenza della rete di distribuzione sulla perdita passiva di energia termica (quella non ceduta agli ambienti da riscaldare).

Il rendimento di distribuzione  $\eta_d$  è il rapporto fra la somma del calore utile emesso dai corpi scaldanti e del calore disperso dalla rete di distribu-

zione all'interno dell'involucro riscaldato dell'edificio ed il calore in uscita dall'impianto di produzione, immesso nella rete di distribuzione.

**Esempio n. 4: calcolo dell'energia dispersa verso l'esterno da un locale di abitazione in un'ora, nel periodo medio stagionale.**

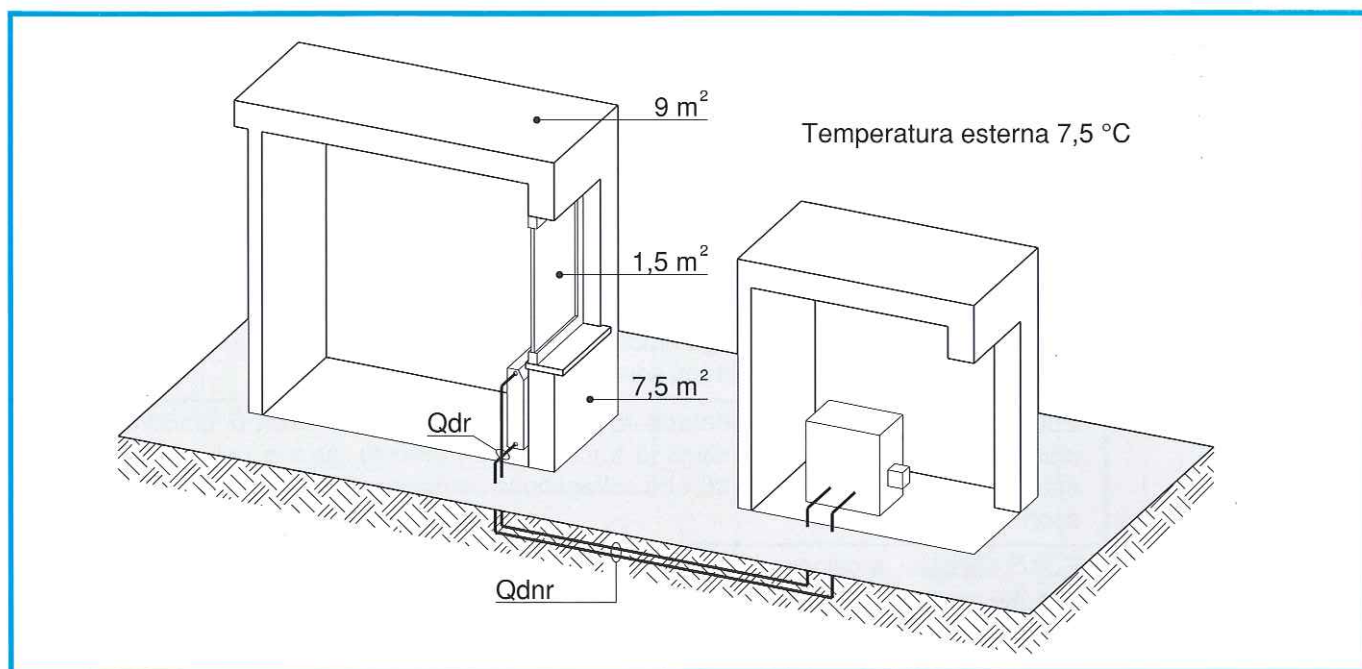


Fig. n. 6: Sistema di distribuzione

Calore disperso dal locale

S (m <sup>2</sup> )	U (W/m <sup>2</sup> K)	$\Delta t$ (°C)	$\tau$ (s)	$Q_{hr}$ (kJ)
16,5	0,6	12,5	3.600	446
1,5	2,3	12,5	3.600	155
			Totale	601

Calore immesso nella rete di distribuzione

Causa di scambio termico	P media (W)	$\tau$ (s)	$Q_{pr}$ (kJ)
$Q_{radiatore}$	158	3.600	569
$Q_{dr}$	9	3.600	32
$Q_{dnr}$	15	3.600	54
		Totale	655

Il rendimento di distribuzione risulta, nel caso esemplificato:

$$\eta_d = \frac{Q_{hr}}{Q_{hr} + Q_{dnr}} = \frac{601}{601 + 54} = 0,92$$

dove:

$Q_{hr}$  è l'energia termica richiesta per il riscaldamento della zona, fornita in parte dal corpo scaldante ( $Q_{rad}$ ) ed in parte dalle tubazioni correnti all'interno dell'involucro riscaldato ( $Q_{dr}$  calore disperso recuperato);

$Q_{dnr}$  è l'energia termica dispersa dalla rete di distribuzione corrente all'esterno dell'involucro riscaldato e quindi non recuperata.

Il calcolo dettagliato del calore  $Q_{dnr}$  disperso dalla rete di distribuzione e non recuperato va effettuato secondo la norma UNI 10347.

Nel calcolo convenzionale, oppure in assenza di dati sulle caratteristiche costruttive della rete di distribuzione, si possono utilizzare i valori del rendimento di distribuzione forniti dalla norma UNI 10348, validi per le categorie di edifici specificate e nell'ipotesi che il generatore di calore sia installato all'interno dell'edificio.

Tipo di edificio	Volume (m <sup>3</sup> )	Altezza edificio (m)		
		5	15	25
a, c	1.000	0,96	0,95	0,94
	5.000	0,96	0,95	0,94
	10.000	0,97	0,96	0,95
	15.000	0,97	0,96	0,95
	20.000	0,98	0,97	0,96
b	1.000	0,95	0,94	0,94
	5.000	0,93	0,93	0,93
	10.000	0,91	0,92	0,93
	15.000	0,89	0,90	0,91
	20.000	0,86	0,87	0,88
a	Edifici nei quali le colonne montanti ed collegamenti con i terminali di emissione sono situati totalmente all'interno degli ambienti riscaldati e le tubazioni che collegano la centrale termica alle colonne montanti sono ubicate nel cantinato.			
b	Edifici nei quali le colonne montanti ed i collegamenti con i terminali di emissione, non isolati termicamente, sono inseriti in traccia nel paramento interno dei tamponamenti esterni, e le tubazioni orizzontali che collegano la centrale termica alle colonne montanti scorrono nel cantinato.			
c	Edifici nei quali le colonne montanti, in traccia o ubicate nelle intercapedini, sono isolate con gli spessori di isolante previsti dalla specifica normativa e sono ubicate all'interno dell'isolamento termico delle pareti.			
NOTA: Nel caso di generatori ubicati all'esterno dell'edificio, il calcolo del rendimento di distribuzione deve sempre essere eseguito utilizzando la procedura di cui alla norma UNI 10347, almeno per la parte di rete localizzata all'esterno dell'edificio.				

I valori del rendimento di distribuzione sopra riportati sono assai incerti e poco riferibili alle tipologie edilizie esistenti: risulta pertanto consigliabile l'uso della norma UNI 10347 ogniqualvolta sia possibile.

Per ottenere valori elevati del rendimento di distribuzione occorre preferire tipologie impiantistiche che prevedano un sistema di distribuzione tutto interno all'involucro riscaldato. Ove non sia possibile evitare percorsi esterni, va previsto un congruo ed accurato isolamento termico delle tubazioni.

## 5. IL RENDIMENTO DI PRODUZIONE

Il rendimento di produzione è il rapporto fra il calore utile prodotto dall'impianto di produzione ed immesso nella rete di distribuzione e l'energia fornita dalla sorgente energetica (combustibile, elettricità, fluido termovettore) con riferimento,

per tutti i combustibili, al potere calorifico inferiore.

Il rendimento di produzione va calcolato in funzione della potenza della caldaia, del suo fattore di carico, delle perdite di combustione, delle perdite dal mantello, delle perdite al camino a bruciatore spento, della potenza elettrica del bruciatore e delle pompe e delle condizioni di installazione (il valore è compreso fra 0 e 1, salvo che per le caldaie a condensazione, per le quali può superare il valore 1 per via del riferimento al potere calorifico inferiore).

Il concetto di rendimento medio stagionale è particolarmente importante per il rendimento di produzione, per la sua grande variabilità con il variare del periodo di riferimento e dei parametri di dimensionamento e conduzione.

Si tratta di un concetto non nuovo, ma il cui calcolo analitico è stato di recente introdotto dalla norma UNI 10348. Fino ad allora si è sempre parlato di rendimenti istantanei.



## 5.1. Funzionamento continuo alla potenza nominale.

Quando il generatore funziona a regime continuo al suo carico nominale, le quantità prodotte e le perdite di calore sono quelle di seguito schematizzate.

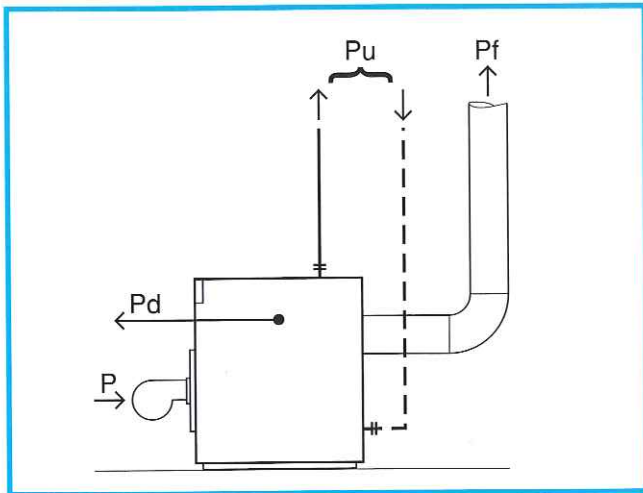


Fig. n. 7: Quantità di calore prodotta e perdite, in un generatore che funziona a regime continuo alla potenza nominale

Le potenze caratteristiche del generatore sono così definite.

- $P$                       potenza termica del focolare: prodotto del potere calorifico inferiore del combustibile impiegato per la portata di combustibile bruciato (sinonimo di portata termica);
- $P - P_f$                 potenza termica convenzionale: potenza termica del focolare diminuita della potenza termica persa al camino;
- $P_u = P - (P_f + P_d)$     potenza termica utile: potenza termica resa all'acqua ed immessa nella rete di distribuzione.

Le perdite sono invece le seguenti.

- $P_f$                       potenza termica persa al camino;
- $P_d$                       potenza termica dispersa dall'involucro della caldaia verso l'ambiente circostante.

Ne conseguono i seguenti rendimenti istantanei:

$$\eta_u \quad (\text{rendimento utile}) = P_u/P;$$

$$\eta_c \quad (\text{rendimento di combustione}) = (P - P_f)/P.$$

NOTA: Le suddette caratteristiche di potenza, perdite e rendimenti dipendono esclusivamente dalla qualità del prodotto e devono essere dichiarate dal produttore.

## 5.2. Funzionamento intermittente.

I generatori di calore, negli impieghi reali, funzionano a regime intermittente.

Durante i periodi di arresto del bruciatore, viene sospesa la produzione del calore, ma le perdite non si annullano, come di seguito esemplificato.

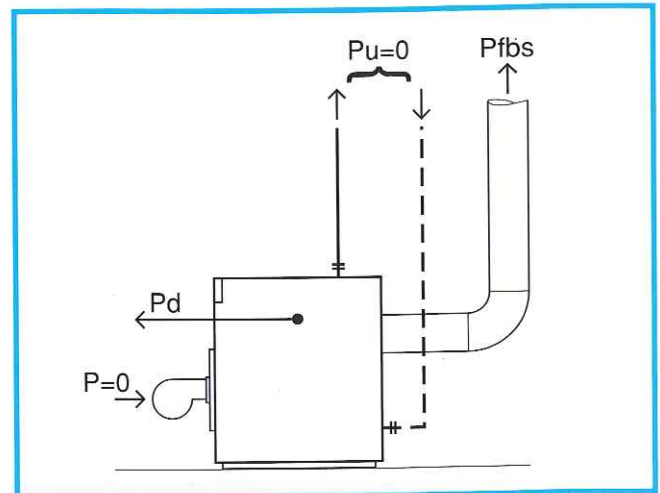


Fig. n. 8: Perdite di calore in un generatore che funziona a regime intermittente, durante i periodi di arresto del bruciatore

Il rendimento medio stagionale tiene conto dell'influenza di tutte le perdite, che si verificano durante i periodi di funzionamento, come pure durante i periodi di arresto del bruciatore. Esso dipende pertanto dal fattore di carico.

Poiché il fattore di carico dei generatori adibiti al riscaldamento di edifici varia notevolmente al variare della stagione, la norma UNI 10348 prevede che il rendimento medio stagionale venga calcolato come media pesata dei valori mensili.

In particolare, la perdita dal mantello  $P_d$ , non si modifica, mentre la perdita al camino diminuisce, ma non si annulla:

$P_{fbs}$  è la perdita al camino a bruciatore spento.

La perdita al camino a bruciatore spento è costituita dal calore ceduto dal generatore all'aria

che, aspirata dal camino, entra dalla presa d'aria del bruciatore ed attraversa il generatore.

Essa dipende quindi dal tipo di bruciatore (con o senza serranda sull'aspirazione dell'aria comburente), dalle caratteristiche del camino (altezza e tiraggio) e da quelle del generatore.

Per quanto riguarda le perdite al camino a bruciatore spento  $P_{fbs}$ , la norma UNI 10348 prevede che, in assenza di dati più precisi forniti dal costruttore, si utilizzino i dati convenzionali forniti dalla norma stessa.

**Esempio n. 5. Si supponga che nel mese di novembre un generatore funzioni mediamente con il seguente ciclo:**

bruciatore acceso	300 s	(1/12 h)
bruciatore fermo	1.200 s	(4/12 h)
ciclo on/off	1.500 s	(5/12 h)

e che le perdite caratteristiche siano le seguenti:

$P_d$	4 %
$P_f$	12 %
$P_{fbs}$	0,8 %

Supponendo pari a 100 kW la potenza nominale del focolare, le potenze ed i rendimenti istantanei risulterebbero:

Potenza utile	84 kW
Rendimento utile	84 %
Potenza convenzionale	88 kW
Rendimento di combustione	88 %

Per il calcolo del rendimento medio mensile conviene ricorrere all'energia prodotta nel corso del ciclo acceso/spento.

Durante il periodo di funzionamento del bruciatore l'energia primaria bruciata risulta:

$Q =$	100 kW	3.600 s	1/12	30.000 kJ
-------	--------	---------	------	-----------

Nel corso del periodo le perdite risultano invece:

a) durante il funzionamento del bruciatore:

$Q_{d1} =$	4 kW	3.600 s	1/12	1.200 kJ
$Q_f =$	12 kW	3.600 s	1/12	3.600 kJ

b) durante il periodo di fermata del bruciatore:

$Q_{d2} =$	4 kW	3.600 s	4/12	4.800 kJ
$Q_{fbs} =$	0,8 kW	3.600 s	4/12	960 kJ

per un totale di 10.560 kJ contro una quantità di

energia utile pari a  $Q_u = Q - (Q_{d1} + Q_{d2} + Q_f + Q_{fbs}) = 19.440$  kJ.

Il rendimento medio nel periodo considerato risulta pertanto:

$$\eta_m = \frac{Q_u}{Q} = \frac{19.440}{30.000} = 0,65$$

E' interessante notare come i rendimenti istantanei, utili per valutare le prestazioni di un prodotto, non siano invece utili per valutare le prestazioni di una installazione in termini di consumo energetico, alle quali concorrono, oltre alle caratteristiche del prodotto, anche quelle della progettazione (dimensionamento e regolazione) e della conduzione (regime continuo o intermittente).

Il rendimento medio stagionale consente invece una valutazione globale dell'installazione, in termini di consumo energetico.

### 5.3. Il calcolo del rendimento medio stagionale di produzione secondo la norma UNI 10348.

La norma UNI 10348 fornisce un metodo analitico di calcolo del rendimento medio stagionale di produzione assai preciso, in quanto tiene conto anche del consumo dell'energia primaria corrispondente all'energia elettrica utilizzata per l'azionamento delle apparecchiature di centrale (in particolare bruciatore e pompe).

Il periodo di riferimento è il mese. Il rendimento medio stagionale è ottenuto mediante media pesata dei valori mensili, per i mesi compresi nella stagione.

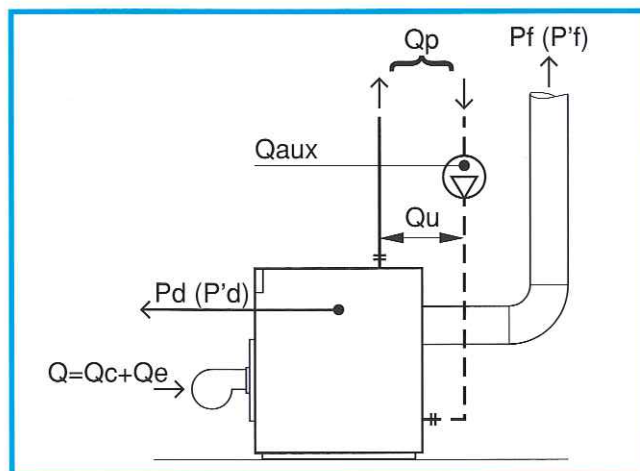


Fig. n. 9: Le principali quantità di calore che interessano il calcolo del rendimento medio stagionale secondo la norma UNI 10348



Il rendimento di produzione è:

$$\eta_p = \frac{Q_p}{Q}$$

dove:

$Q_p$  è l'energia termica prodotta dal sistema ed immessa nella rete di distribuzione, comprensiva dell'equivalente termico dell'energia elettrica assorbita dagli ausiliari, nel periodo considerato;

$Q$  è l'energia primaria consumata dal sistema nello stesso periodo.

L'energia utile prodotta dal generatore è:

$$Q_u = Q_p - Q_{aux}$$

dove:

$Q_{aux}$  è l'energia termica fornita dagli ausiliari al fluido termovettore.

Il fabbisogno di energia primaria del sistema di produzione è:

$$Q = Q_c + Q_e$$

dove:

$Q_c$  è l'energia primaria da fornire al generatore per le conversioni in energia termica;

$Q_e$  è l'energia primaria richiesta per il funzionamento degli ausiliari.

L'energia primaria richiesta per la combustione è data da:

$$Q_c = \frac{(Q_p - Q_{aux})}{\eta_{tu}} = \frac{(Q_p - Q_{po} \eta_{po})}{\eta_{tu}}$$

dove:

$Q_p$  è l'energia termica fornita dal sistema di produzione nel mese;

$Q_{po}$  è l'energia elettrica assorbita dalle pompe di circolazione nel periodo di funzionamento;

$\eta_{po}$  è la frazione trasferita al fluido dell'energia elettrica assorbita dalle pompe (convenzionalmente assunta pari a 0,85);

$\eta_{tu}$  è il rendimento termico utile medio mensile del generatore.

L'energia primaria richiesta per il funzionamento degli ausiliari è data da:

$$Q_e = \frac{(Q_{br} + Q_{po})}{\eta_{sen}}$$

dove:

$Q_{br}$  è l'energia elettrica assorbita dal bruciatore nel periodo di funzionamento;

$\eta_{sen}$  è il rendimento del sistema elettrico nazionale, assunto convenzionalmente pari a 0,36.

Il rendimento termico utile di un generatore, riferito ad un determinato periodo di tempo, è:

$$\eta_{tu} = \frac{Q_u}{Q_c}$$

Nel caso generale di funzionamento discontinuo, il rendimento termico utile, riferito ad un determinato periodo, può essere espresso in funzione delle perdite e del fattore di carico:

$$\eta_{tu} = 1 + F_{br} - [P'_f + \frac{P'_d}{FC} + P'_{fbs} \frac{(1 - FC)}{FC}] / 100$$

$F_{br}$  è la frazione utile dell'energia elettrica assorbita dal bruciatore, rapportata all'energia primaria  $Q_c$ :

$$F_{br} = \frac{\eta_{br} \cdot Q_{br}}{Q_c}$$

$P'_f$  sono le perdite al camino a bruciatore funzionante, nelle effettive condizioni di funzionamento, espresse in percentuale del calore fornito:

$$P'_f = P_f \cdot (\Delta\theta / 50)^{0,02} \quad (2)$$

$P_f$  sono le perdite nominali al camino a bruciatore funzionante, espresse in percentuale del calore fornito. (1)

NOTA (1)

- Nel caso di centrali termiche di nuova progettazione, le perdite nominali al camino a bruciatore funzionante  $P_f$  sono dichiarate dal costruttore, come prescritto dalla norma UNI 10348.
- Nel caso di centrali termiche esistenti (diagnosi energetica) le perdite al camino  $P'_f$  o  $P_f$  devono essere desunte dal libretto di centrale o misurate in conformità con la norma UNI 10389.

NOTA (2)

1. Per un errore di trascrizione e per la mancata discussione del documento CTI 6/124 dopo l'inchiesta pubblica, la norma UNI 10348 riporta una formula per il calcolo delle perdite di combustione a carico diverso da quello nomi-



nale che non è quella corretta (risulta priva di fondamento scientifico).

La formula elaborata dai competenti tecnici del gruppo di lavoro era la seguente:

$$P'_f = P_f \cdot \left[ \frac{(800 + t_f) / 2 - 70}{(800 + t_f) / 2 - t_m} \right] FC^n$$

$P'_f$  sono le perdite di combustione nelle condizioni di esercizio;

$P_f$  è il valore nominale delle perdite di combustione;

$t_f$  è il valore della temperatura dei fumi allo scarico dal generatore;

$t_m$  è il valore della temperatura media dell'acqua nel generatore;

$FC$  è il fattore di carico;

$n$  è l'esponente di  $FC$ , che può assumere i seguenti valori:

caldaia murale leggera	0,05
caldaia murale o a basamento in ghisa	0,15
caldaia in acciaio avente $P > 35$ kW	0,10
caldaia in ghisa avente $P < 35$ kW	0,15

Anche per questa formula va tuttavia tenuto presente che, nella elaborazione degli algoritmi, è stato valutato, ma rimane da provare, il comportamento probabile di generatori di potenza dell'ordine dei 200 kW, di massa notevole e con passaggi dei fumi abbondantemente alettati; la sua applicabilità a generatori di caratteristiche completamente diverse (scambiatori di massa minima, con alettature di massa addirittura trascurabile) va a maggior ragione verificata con prove.

- Le formule non tengono conto del tipo di regolazione. Per i generatori unifamiliari, le perdite al camino a bruciatore spento dipendono in misura preponderante dalle modalità di regolazione: se la regolazione è effettuata con azione sulla pompa di circolazione, tali perdite diminuiscono rapidamente in seguito al blocco della circolazione del fluido termovettore; se la regolazione è invece effettuata sul bruciatore, con circolazione permanente del fluido nello scambiatore, le perdite al camino a bruciatore spento rimangono invece praticamente costanti durante tutto il periodo di spegnimento del bruciatore.
- Nella determinazione delle perdite al camino, tanto di combustione, che a bruciatore spento, le formule non tengono conto dell'influenza del tipo di intermittenza conseguente alle caratteristiche di inerzia e differenziale del termostato e di quella del prelavaggio.
- Non è descritto dalle norme il comportamento di prodotti molto usati quali: bruciatori modulanti, caldaie con inserimento in cascata, apparecchi di tipo "C", caldaie a condensazione, ecc.; per questi prodotti il progettista dovrà procedere con espedienti che simulino il loro comportamento in esercizio, come, per esempio nel caso di inserimento in cascata, la simulazione di una potenza minore, atta a rappresentare il carico termico più elevato; le modalità di calcolo andrebbero tuttavia esplicitate in una nota tecnica.

Nonostante i problemi evidenziati, si ritiene che le formule

consentano di valutare, almeno qualitativamente, il comportamento dei generatori di calore di diverse caratteristiche nelle diverse condizioni di impiego, evidenziando importanti aspetti sinora sottovalutati.

I progettisti auspicano che i produttori di generatori di calore mettano in cantiere le prove necessarie per fornire i dati sperimentali occorrenti per calcoli più puntuali e più specifici per ogni tipologia di prodotto.

$P'_d$  sono le perdite per trasmissione dall'involucro verso l'ambiente di installazione, nelle effettive condizioni di funzionamento, espresse in percentuale del calore fornito:

$$P'_d = P_d (\Delta\theta / 50)$$

$P_d$  sono le perdite nominali per trasmissione dall'involucro verso l'ambiente di installazione, espresse in percentuale del calore fornito. (3)

NOTA (3)

- Nel caso di centrali termiche di nuova progettazione, le perdite nominali dal mantello  $P_d$  (riferite ad una differenza di temperatura di 50 °C fra acqua in caldaia ed ambiente di installazione) sono dichiarate dal costruttore, come prescritto dalla norma UNI 10348.
- Nel caso di centrali termiche esistenti (diagnosi energetica) le perdite dal mantello  $P_d$  possono essere valutate mediante misure della temperatura superficiale del mantello, oppure possono essere utilizzati i valori nominali convenzionali forniti dalla norma UNI 10348:

Valori convenzionali delle perdite dal mantello $P_d$ (Solo per generatori esistenti alla data del 01.08.94)	
Tipo di generatore	$P_d$ (%) con $\Phi_{cn}$ in kW
In ottimo stato, ad alto rendimento	1,72 - 0,44 $\log \Phi_{cn}$
In ottimo stato, ben isolato	3,45 - 0,88 $\log \Phi_{cn}$
Obsoleto e mediamente isolato	6,90 - 1,76 $\log \Phi_{cn}$
Obsoleto e male isolato	8,63 - 2,20 $\log \Phi_{cn}$
Obsoleto e privo di isolamento	10,35 - 2,64 $\log \Phi_{cn}$

Va tenuto presente che le perdite nominali dal mantello tabulate nelle norme, come pure quelle dichiarate dal costruttore, vanno intese, salvo che sia diversamente specificato, come riferite ad un tipo di installazione che non consente nessun recupero di calore (per esempio installazione di generatori all'esterno dell'involucro riscaldato).

Nel caso di installazione del generatore all'interno dell'involucro riscaldato (per esempio in cucina) si consiglia di utilizzare un valore di perdita nominale  $P_d^*$ , minore di  $P_d$ , per tenere conto della parte di perdita recuperata.



Si propone l'adozione dei seguenti valori nominali:

$P_d^* = 0,1 P_d$  per generatori unifamiliari tipo C installati nell'ambiente riscaldato;

$P_d^* = 0,2 P_d$  per generatori unifamiliari tipo B installati nell'ambiente riscaldato;

$P_d^* = 0,7 P_d$  per generatori di qualsiasi tipo installati in centrale termica.

$P'_{fbs}$  sono le perdite al camino a bruciatore spento, nelle effettive condizioni di funzionamento, espresse in percentuale del calore fornito.

$$P'_{fbs} = P_{fbs} \cdot (\Delta\theta / 50)$$

$P_{fbs}$  sono le perdite nominali al camino a bruciatore spento, espresse in percentuale del calore fornito. (4) (2.2 e 2.3)

NOTA (4)

In assenza di dati più precisi forniti dal costruttore, le perdite nominali al camino a bruciatore spento  $P_{fbs}$  possono essere desunte dai valori convenzionali nominali (riferiti ad una differenza di temperatura fra acqua in caldaia ed ambiente di 50 °C) forniti dalla norma UNI 10348:

## VALORI NOMINALI CONVENZIONALI DELLE PERDITE AL CAMINO A BRUCIATORE SPENTO $P_{fbs}$ (Validi per centrali termiche di nuova progettazione) (\*)

Tipo di generatore	$P_{fbs}$ (%)
A combustibile liquido o a gas con bruciatore ad aria soffiata con serranda sull'aspirazione dell'aria comburente che garantisca una buona chiusura dell'aspirazione a bruciatore fermo	0,1
A combustibile liquido o a gas con bruciatore ad aria soffiata senza serranda sull'aspirazione dell'aria comburente: - con camino di altezza fino a 10 metri - con camino di altezza maggiore di 10 metri	0,6 0,8
A gas con bruciatore atmosferico e rompitiraggio	0,6

Nota (\*): Per centrali termiche esistenti i valori sopra riportati vanno aumentati di 0,2 punti percentuali.

FC è il fattore di carico riferito alla potenza del focolare:

$$FC = \frac{Q_c}{Q_{cn}}$$

$Q_c$  è l'energia primaria richiesta dal generatore al carico parziale nel periodo considerato;

$Q_{cn}$  è l'energia primaria richiesta dal generatore in funzionamento continuo al carico nominale nello stesso periodo.

Il fattore di carico del focolare FC è esprimibile come:

$$FC = \frac{P'_d + P'_{fbs} + [(1 + F_{br}) \cdot 100 - P_f - P_d] \cdot CP}{(1 + F_{br}) \cdot 100 - P'_f + P'_{fbs}}$$

Il fattore di carico riferito all'energia utile CP è:

$$CP = \frac{Q_u}{Q_{un}} = \frac{Q_p - Q_{po} \cdot \eta_{po}}{\Phi_{un} \cdot t_a}$$

$\Phi_{un}$  è la potenza utile nominale del sistema di produzione;

$t_a$  è la durata del periodo in cui il sistema di generazione è predisposto al funzionamento.

Il rendimento di produzione medio stagionale è rappresentato dal rapporto tra l'energia termica utile prodotta durante la stagione di riscaldamento e l'energia primaria fornita al sistema nello stesso periodo:

$$\eta_{p,s} = \frac{Q_{p,s}}{Q_s}$$

$Q_{p,s}$  è l'energia termica utile prodotta dal sistema di produzione durante la stagione di riscaldamento;

$Q_s$  è l'energia primaria fornita al sistema di produzione durante la stagione di riscaldamento.

L'energia termica utile prodotta dal sistema

durante la stagione di riscaldamento è:

$$Q_{p,s} = \sum_{j=i}^f Q_{p,j}$$

$i$  è il mese iniziale del periodo di riscaldamento;

$f$  è il mese finale del periodo di riscaldamento;

$Q_p$  è il fabbisogno di energia termica utile nel mese  $j^{\text{esimo}}$ , calcolato in conformità con le indicazioni della norma UNI 10344.

Il fabbisogno di energia primaria nella stagione di riscaldamento è:

$$Q_s = \sum_{j=i}^f Q_j$$

dove:

$Q_j$  è il fabbisogno di energia primaria nel mese  $j^{\text{esimo}}$ .

## 6. ALCUNE CONSIDERAZIONI

I nuovi metodi di calcolo del rendimento medio stagionale resi disponibili dalla norma UNI 10348 hanno consentito di evidenziare due importanti questioni.

1. Spesso i generatori a gas che offrono un campo di potenza sono modulati solo sul gas e non sull'aria comburente. Ne deriva un rendimento di combustione inferiore di diversi punti, rispetto a quello nominale. Le perdite verso l'ambiente ed al camino a bruciatore spento rimangono invece pressoché costanti in valore assoluto, ma aumentano in termini percentuali, se riferiti ad una potenza inferiore.

Il risultato di questo stato di cose è un rendimento medio stagionale molto basso, ed un rendimento di combustione normalmente sotto i valori minimi consentiti dal D.P.R. 412/93. Risulta in ogni caso inaccettabile che una misura adottata per conformarsi con una legge sul risparmio energetico (la 373/76, che limitava la potenza della caldaia al prodotto  $C_g \cdot V \cdot \Delta t$ ) debba comportare un maggior consumo di combustibile.

La legge 10/91 non impone più limitazioni della potenza. E' pertanto possibile utilizzare i generatori di cui sopra alla loro potenza nomi-

nale, in grado di offrire un maggior rendimento, oppure modificarli in modo da migliorare le loro caratteristiche a carico ridotto.

2. Si ritiene assai limitativa la verifica da parte degli enti di controllo del solo rendimento di combustione.

Gli impianti esistenti funzionano infatti spesso con generatori che, pur fornendo rendimenti di combustione accettabili, presentano un rendimento medio stagionale decisamente antieconomico.

Sono stati segnalati casi di rendimenti medi stagionali inferiori al 50%, pur con rendimenti di combustione nei limiti di legge.

E' pertanto necessario diffondere la cultura della diagnosi energetica o, almeno, l'opportunità del calcolo dei rendimenti medi stagionali.

Ne deriverebbero sicuri vantaggi per gli utenti, che potrebbero finalmente realizzare un consistente risparmio energetico, e per tutti gli operatori del settore, per l'entità degli interventi che potrebbero derivare da una chiara comprensione del problema da parte dei diretti utilizzatori.





## EC 500 - LEGGE 10 VERSIONE WINDOWS

### **PERCHE' ACQUISTARE IL PROGRAMMA DI CALCOLO EC 500**

**EC 500 è anche uno dei tanti programmi per le verifiche formali richieste dalla Legge 10/91, ma è soprattutto l'unico programma di progettazione assistita.**

**EC 500 permette infatti il calcolo analitico del consumo convenzionale di riferimento dimostrandosi così il più potente strumento di diagnosi energetica, applicabile alla verifica delle scelte progettuali, alla valutazione degli interventi di risparmio energetico su edifici nuovi o esistenti ed alla certificazione energetica degli edifici.**

Le caratteristiche principali di EC 500 sono le seguenti:

#### **ESPERIENZA E COMPETENZA**

La lunga esperienza nella progettazione termotecnica e nello sviluppo del software hanno consentito alla EDILCLIMA S.r.l. di realizzare programmi che riescono a conciliare la rigorosa conformità alle norme vigenti (in particolare: Legge 10/91, D.P.R. 412/93, D.M. 13.12.93, norme UNI da 10344 a 10349 e 10379) con le esigenze professionali più evolute e con una sorprendente facilità d'uso, frutto di chiarezza di idee e di impostazione.

I programmi EDILCLIMA sono applicabili anche a situazioni frequenti non ancora prese in considerazione dalla normativa (vedi per esempio l'influenza dell'ambiente di installazione dei generatori che, se trascurata, pone fuori mercato molti ottimi generatori).

#### **COMPLETEZZA**

La serie EC 500 è costituita da programmi che supportano tutte le fasi di calcolo necessarie per la progettazione (la composizione completa della serie è riportata alla pagina 17).

#### **ARCHIVI DEI DATI**

I programmi sono corredati di archivi di dati in linea che ne arricchiscono notevolmente la potenzialità, l'affidabilità e la facilità d'uso, consentendo anche ad utenti poco esperti di operare nel campo della progettazione termotecnica migliorando nel tempo la propria competenza.

#### **MANUALE D'USO E BIBLIOGRAFIA DI SUPPORTO**

La documentazione fornita è costituita da esaurienti manuali d'uso completi di esempi pratici di calcolo con le spiegazioni delle formule utilizzate ed utili indicazioni sulla corretta interpretazione delle normative vigenti.

Viene inoltre inviato il libro tecnico "Il progetto termico del sistema edificio-impianto secondo la legge 09.01.91 n. 10 - Esempio di calcolo con EC 500".

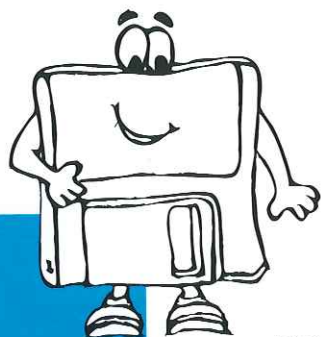
Basato su di un progetto completo, il libro evidenzia le caratteristiche del programma, le videate principali e le pagine di stampa, fornendo un valido supporto per l'interpretazione normativa e per l'uso dei programmi EC 500.

#### **DIFFUSIONE E GRADIMENTO: GARANZIA DI COSTANTE AGGIORNAMENTO**

La vasta diffusione ed il gradimento dei programmi EC 500 assicurano un'evoluzione costante nel tempo per mezzo di aggiornamenti atti a consentire sempre il miglior utilizzo dei programmi stessi, garantendo così la continua conformità alle nuove norme e regolamenti.

#### **ASSISTENZA**

EDILCLIMA S.r.l. garantisce una competente assistenza telefonica, che non si limita alla rigida soluzione dei problemi di utilizzazione dei programmi, ma che comprende soprattutto consigli per l'impostazione generale del progetto e per l'interpretazione professionale della normativa tecnica e regolamentare.



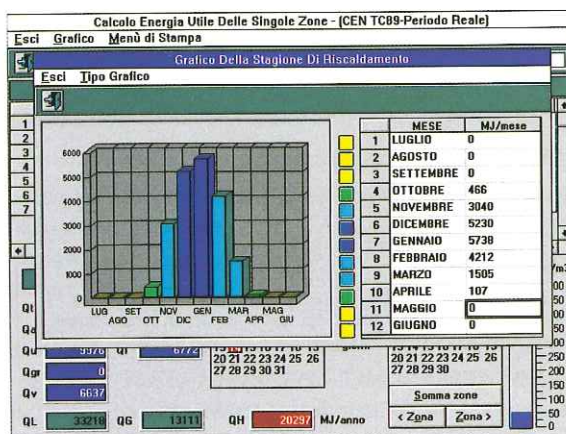
## PROGRAMMI PROFESSIONALI DI TERMOTECNICA IN VERSIONE WINDOWS

Si tratta di una versione completamente rinnovata dei noti e diffusi programmi professionali EC 500 per DOS.

Essa sfrutta al massimo le potenzialità dell'ambiente WINDOWS e l'esperienza progettuale dei tecnici che hanno elaborato il programma: il risultato è costituito dalle particolari doti di facilità, automaticità del calcolo e rigorosità dell'impostazione e dei risultati.

Principali caratteristiche della versione Windows:

- gestione facilitata a finestre;
- uso del mouse;
- richiamo funzioni menù con icone;
- disegno automatico strutture in verticale (muri) e in orizzontale (pavimenti e soffitti);
- archivio delle conduttività dei materiali e della resistenza termica delle strutture aggiornati alle norme UNI 10351 e UNI 10355;
- inserimento dati con tabelle;
- archivio dei ponti termici in linea;
- funzioni di "copia, incolla, inserisci, cancella", applicate alla maggior parte delle tabelle: strati, strutture, locali, zone, ecc.;
- calcolo dei rendimenti, completo di consumi per acqua calda ed altri usi (edifici esistenti, ecc.);
- con un solo input sono ora possibili contemporaneamente i seguenti calcoli:
  - potenza invernale : secondo UNI 7357,
  - energia Legge 10 : secondo UNI 10379 (FEN),
  - energia CEN : secondo UNI 10344 e 10348 (CCR),
  - potenza estiva;
- stampanti gestite in ambiente Windows (settaggio stampanti con set-up di Windows);
- archivio dati climatici di tutti i comuni d'Italia secondo UNI 10349;
- calcolo dei componenti finestrati secondo UNI 10345;
- calcolo degli scambi di energia con il terreno secondo UNI 10346;
- calcolo degli scambi di energia delle tubazioni secondo UNI 10347;
- calcolo del rendimento delle caldaie a condensazione.



RELAZIONE TECNICA Art.28 Legge 10 - Allegato 'A' [Pagina 1]

Esci Compilazione Stampa Anteprima di Stampa Help

a) Informazioni Generali

☐ Nuova Costituzione  
☑ Ristrutturazione

a.1 Comune di MILANO a.2 Provincia MI

a.3 Progetto per la realizzazione di CONDOMBIO

a.4 Sito in VIA TORRELLONE 30 - 20121 BOBOLANERO (MI)

a.5 Concessione edilizia n. del a.6 Classificazione edificio E111

a.7 Numero unità abitative

a.8 L'edificio è di proprietà pubblica o ad uso pubblico? SI No (☐)

a.9 L'edificio rientra nella disciplina Art.4 - c.1 - Legge 10? SI No (☐)

a.10 L'edificio rientra nella disciplina Art.4 - c.2 - Legge 10? SI No (☐)

a.11 Consistenza demografica del comune abitanti

a.12 Comittenti

Nome	Indirizzo	Aggiungi
1 SIG. BRAMBILLA ANGELO	VIA PRINCIPE EUGENIO, 168 - 20155 MILANO	

a.13 Progettisti dell'isolamento termico

Cognome	Nome	Albo	Provincia	Numero

Indice Pagina Successiva >>

**PRESENTI ALLA MOSTRA CONVEGNO "EXPOCOMFORT"  
MILANO 27/31 MARZO 1996  
Padiglione ZIA (SERVITIS) - Corsia A - Stand I2**



## COMPOSIZIONE DELLA SERIE EC500

The image displays five windows from the EC500 software suite:

- EDIFICIO INVERNALE - EC 500 EI LEGGE 10** (with WIN logo):
  - EDIFICIO ESTIVO - EC 500 EE
  - DATI GENERALI - GESTIONE PROGETTI
    - Archivio Dati Climatici dei Comuni d'Italia
  - CALCOLO K - VERIFICA TERMOIGROMETRICA
    - Archivio Materiali
    - Archivio Ponti Termici
    - Archivio Strutture
    - Archivio Finestre
  - CALCOLO FABBISOGNO **POTENZA** INVERNALE ed ESTIVA
  - CALCOLO FABBISOGNO **ENERGIA** INVERNALE
    - Certificazione energetica invernale
  - CALCOLO RENDIMENTI INVERNALI - **FEN**
  - RELAZIONE D.M. 13.12.93 - ALLEGATI A, B, C
  - TERMOGRAF - INPUT GRAFICO DELLE STRUTTURE**
- IMPIANTO INVERNALE - EC 500 II**:
  - CALCOLO DELL'IMPIANTO
    - Archivio Tubazioni
    - Archivio Valvole
  - CALCOLO DEI RADIATORI
    - Archivio Corpi Scaldanti
- IMPIANTO ESTIVO - EC 500 IE**:
  - CALCOLO DEI CANALI D'ARIA
    - Archivio Accidentalità
    - Archivio Bocchette
- PROGRAMMI DI UTILITA' - EC 500 UT**:
  - EC 531 - CALCOLO MILLESIMI DI RISCALDAMENTO
  - EC 532 - RIPARTIZIONE SPESE CONDOMINIALI
  - EC 533 - CALCOLO CAMINI UNI 9615
  - EC 534 - RELAZIONE TECNICA I.S.P.E.S.L.
  - EC 535 - CALCOLO RETI IDRICHE
    - Archivio Tubazioni
  - EC 536 - VASO DI ESPANSIONE CHIUSO/APERTO
  - EC 537 - TUBO DI SICUREZZA
  - EC 538 - TABELLA TARATURA DEI SERBATOI
  - EC 541 - CALCOLO RETI GAS
    - Archivio Tubazioni
    - Archivio Gas
  - EC 542 - CALCOLO RETI IDRANTI
    - Archivio Tubazioni
    - Archivio Idranti
  - EC 543 - CALCOLO DEL CARICO D'INCENDIO
    - Archivio Materiali Combustibili
- ALTRI PROGRAMMI - EC 500 ALT** (with WIN logo):
  - EC 544 - LEGGE 46 - DICHIARAZIONE DI CONFORMITA'
  - EC 560 - SIMBOLI GRAFICI UNI
  - EC 570 - GESTIONE COMMESSE DELLO STUDIO TECNICO
  - EC 571 - RICERCA ARTICOLI TECNICI SU RIVISTE DEL SETTORE
  - EC 572 - DATA BASE LIBRETTO DI CENTRALE
    - Archivio Centrali
  - EC 573 - MODULISTICA

### DIMOSTRAZIONI PRESSO I NOSTRI UFFICI

Sono previste dimostrazioni che consistono nello svolgimento di un esempio di calcolo completo da parte di un termotecnico competente.

Questa soluzione consente all'eventuale cliente di approfondire le qualità e le caratteristiche professionali del programma EC 500.

Le dimostrazioni vengono effettuate presso i nostri uffici di:

MILANO - Viale Giovanni Da Cermenate, 1

BORGOMANERO (NO) - Via Torrione, 30

previo appuntamento telefonico da concordare con il nostro ufficio commerciale al numero 0322/83.58.16.

### INCONTRI TECNICI PRESSO ORDINI E COLLEGI PROFESSIONALI

Sono previsti a partire dal mese di aprile 1996, "Incontri tecnici sulla Legge 10" presso gli Ordini e i Collegi professionali provinciali durante i quali saranno illustrate le novità introdotte dalla Legge 10 e verrà sviluppato un esempio di calcolo completo.

Gli Ordini e i Collegi interessati possono telefonare al numero 0322/83.58.16 per concordare date e modalità.

### CORSI DI PROGETTAZIONE

Oltre alle dimostrazioni vengono organizzati corsi specifici, a pagamento, al fine di rendere l'utente autonomo anche nella progettazione nel suo complesso e di far apprendere in breve tempo le nuove metodologie di calcolo.

Il modulo di prenotazione con il calendario delle date è pubblicato a pag.18.

## FOTOCOPIARE, COMPILARE ED INVIARE PER LETTERA O FAX A:

EDILCLIMA S.r.l. - Via Torrione, 30 - 28021 BORGOMANERO (NO) - Tel. 0322/83.58.16 - Fax 0322/84.18.60

**A.** Inviatemi i seguenti libri:

n° \_\_\_\_\_ copie di: **LA TRASFORMAZIONE DEGLI IMPIANTI**  
 "Gli impianti per la Legge 10 - La trasformazione degli impianti centralizzati in autonomi con caldaie singole o con contabilizzazione"  
 di G. Nervetti - R. Orlandini - F. Soma - Edizioni EDILCLIMA  
 al prezzo di £. 36.000 cad. (I.V.A. compresa).

n° \_\_\_\_\_ copie di: **ESEMPIO DI CALCOLO CON EC 500**  
 "Il progetto termico del sistema edificio-impianto secondo la Legge 09.01.91 n. 10 - Esempio di calcolo con EC 500"  
 di G. Nervetti - R. Orlandini - F. Soma - Edizioni HOEPLI  
 al prezzo di £. 80.000 cad. (I.V.A. compresa).

Per un totale di £. \_\_\_\_\_ +  
 contributo spese postali £. \_\_\_\_\_ 6.000 =  
 Pagherò in contrassegno alla consegna £. \_\_\_\_\_



## **B.** CORSI DI PROGETTAZIONE SECONDO LEGGE 10/91 CON PROGRAMMA EC 500.

Molti utenti richiedono l'organizzazione di corsi di progettazione secondo Legge 10/91 facendo uso del programma EC 500, allo scopo di apprendere in tempi brevi le nuove metodologie di calcolo o di farle apprendere ai propri dipendenti o collaboratori d'ufficio.

I corsi avranno la durata di un giorno (dalle ore 9 alle ore 18) e si terranno a MILANO.

Quote di partecipazione:

Lire 250.000 + I.V.A. (compresa colazione di lavoro) per gli utenti di EC 500.

Lire 500.000 + I.V.A. (compresa colazione di lavoro) per i non utenti di EC 500.

L'importo dovrà essere versato, a conferma della partecipazione, almeno 15 giorni prima del giorno prescelto a mezzo bonifico bancario intestato a EDILCLIMA S.r.l.

Vi prego di iscrivermi alla giornata di corso del:

- 26 APRILE     28 GIUGNO     27 SETTEMBRE     29 NOVEMBRE  
 24 MAGGIO     26 LUGLIO     25 OTTOBRE

e di inviarmi i moduli necessari per la conferma di partecipazione e per i pagamenti.



## **C.** Desidero ricevere maggiori informazioni sui **PROGRAMMI DI CALCOLO DELLA NUOVA SERIE EC 500**, in particolar modo sono interessato a:

- EDIFICIO INVERNALE     PROGRAMMI DI UTILITA'     VERSIONI DOS  
 EDIFICIO ESTIVO     INPUT GRAFICO SUPERFICI E VOLUMI     VERSIONI WINDOWS  
 IMPIANTO INVERNALE  
 IMPIANTO ESTIVO     ALTRI PROGRAMMI \_\_\_\_\_



### **RICHIEDENTE:**

Nome ..... Cognome .....

Ditta/Studio .....

Via ..... n° ..... Cap. ....

Città ..... Prov. ....

Tel. .... Fax ..... Partita I.V.A. ....

DATA ..... FIRMA .....

**EDILCLIMA**  
 SEZIONE SOFTWARE

BORGOMANERO (NO) - Via Torrione, 30 - Tel. 0322/83.58.16 (3 linee r.a.) - Fax 0322/84.18.60



# UNICO

Stand N06 - Pad. 20/2

## SICUREZZA SENZA COMPROMESSI

**UNICO, l'idrante soprasuolo  
a colonna in ghisa  
concepito e realizzato  
secondo le norme UNI**

- **Dispositivo brevettato  
di bloccaggio al suolo**
- **Dimensioni e spessore  
secondo le norme UNI 9485**
- **Sbocchi in ottone dimensionati  
secondo le norme UNI 810**
- **Dispositivo di manovra  
e organo di tenuta in bronzo**



 **Rigamonti**  
ghisa

Via Circonvallazione, 9  
13018 VALDUGGIA (VC)  
Tel. e Fax (0163) 47534

Design Arch. SYLVIE GIULINI

# Ci sono molte buone ragioni p ...Eccone alcune...

30<sup>a</sup> Mostra Convegno  
Expocomfort  
Pad. 20/2  
Stand L15/22 - M16/22

- La sicurezza dei prodotti frutto di alta tecnologia, garantiti dai maggiori Istituti di certificazione internazionale.
- Una vastissima gamma di prodotti per ogni esigenza di progettazione ed installazione.
- Un servizio di distribuzione e di assistenza capillare su tutto il territorio nazionale.
- Un ufficio tecnico in grado di fornire qualsiasi informazione e ragguaglio sui prodotti.

## ...le altre le potete trovare qui!

- Uno strumento utile per il vostro lavoro di progettazione: il catalogo completo della Fratelli Pettinaroli S.p.A. con oltre 500 prodotti e le relative schede tecniche.

Un simpatico omaggio a tutti coloro che ci richiederanno  
il catalogo generale e le schede tecniche

Compilare il presente coupon ed inviare via fax al n. 0322/96.546

oppure spedire in busta chiusa a:

Fratelli Pettinaroli S.p.A. - Ufficio Marketing - Via Pianelli, 38 - 28017 S. Maurizio d'Opaglio (No)



Desidero ricevere il catalogo generale 96/1 e le schede tecniche dei prodotti della Fratelli Pettinaroli S.p.A.

Nome .....

Cognome .....

Professione .....

Via .....

C.A.P. .... Città .....

Provincia .....

Tel. .... Fax. ....



# er scegliere la nostra Qualità...

Le valvole ad "H" sono valvole speciali per radiatori con gruppo termostatico incorporato, realizzate in ottone stampato a caldo e nichelato, il corpo è di tipo dirritto (per derivazioni a pavimento) o ad angolo (per derivazioni a muro).

Le valvole termostatiche permettono di ottenere una regolazione della temperatura costante e precisa in ogni singolo ambiente, riducendo i consumi, in accordo con quanto definito dalle più recenti normative sulla progettazione degli impianti di riscaldamento.



Valvole ad "H"



Valvole termostatiche



Collettori



Valvole di zona

I collettori premontati, in barra di ottone trafilata, particolarmente indicati per gli impianti di distribuzione a pavimento, sono forniti con detentori sul collettore di mandata e con valvole termostattizzabili sul collettore di ritorno e fissati su zanche. Le uscite sono predisposte per una vasta gamma di adattatori per tubi in polietilene.

Le valvole di zona consentono di realizzare i moderni impianti autonomi con contabilizzazione del calore, unendo ai vantaggi di rendimento e minore manutenzione offerti dagli impianti centralizzati, la possibilità dell'autonomia di gestione.

## Approvazioni internazionali



**FRATELLI  
PETTINAROLI**

RUBINETTERIA PER ACQUA, RISCALDAMENTO, VAPORE E GAS

**s.p.a.**





## 1. REGOLAZIONE E CONTABILIZZAZIONE DEL CALORE.

Con riferimento al messaggio commerciale della ditta Comparato Nello S.r.l., pubblicato a pagina 22 del numero 9 di Progetto 2000, il Per. Ind. N.G. di Milano ci segnala che nella cassetta di zona ivi rappresentata è stata dimenticata la valvola di zona. Risponde Città Energia.

Premesso che la pagina pubblicitaria della ditta Comparato aveva solo lo scopo di ricordare e interpretare le vigenti disposizioni di legge, che obbligano a predisporre i nuovi impianti per la contabilizzazione del calore, va precisato che la mancanza della valvola di zona nella cassetta di zona non è la con-

di standardizzazione dei prodotti.

Con una serie limitata di cassette, quale per esempio la seguente:

- a) cassetta di contabilizzazione invernale;
- b) cassetta di contabilizzazione invernale-estiva;
- c) cassetta di regolazione e distribuzione a collettori complanari;
- d) cassetta di regolazione e distribuzione a collettori per anelli;
- e) cassetta di distribuzione acqua calda e fredda per bagno,

che può essere facilmente tenuta a magazzino da ogni grossista attento alla più recente evoluzione impiantistica, possono essere realizzati i più svariati impianti, per unità immobiliari ad una o più zone.

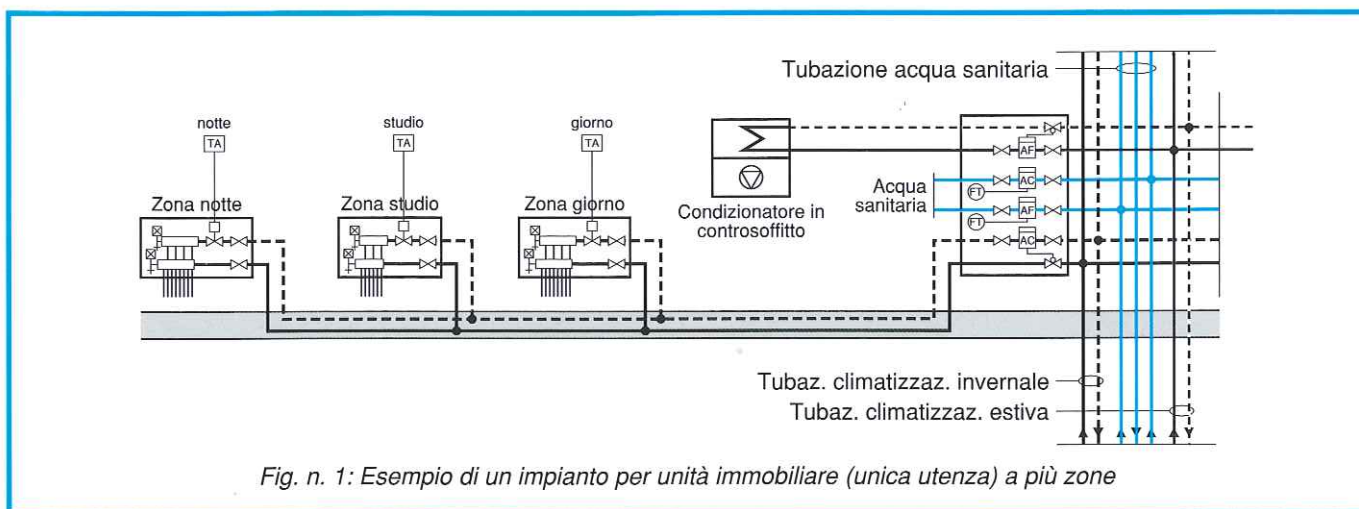


Fig. n. 1: Esempio di un impianto per unità immobiliare (unica utenza) a più zone

sequenza di una dimenticanza, ma è frutto di una precisa scelta di Città Energia, supportata da varie motivazioni.

Questa scelta prevede che la cassetta di zona ubicata nel vano scale contenga le sole apparecchiature di intercettazione manuale e di contabilizzazione del calore di ogni unità immobiliare (non di ogni zona).

Il gruppo o i gruppi valvola di zona e collettore di distribuzione di ogni singola zona sono invece ubicati all'interno dell'appartamento in posizione baricentrica rispetto alla stessa zona servita (vedi anche alle pagine 186, 187, 188, 189 e 191 del libro "Il progetto termico del sistema edificio-impianto secondo la legge 09.01.1991 n. 10 - Esempio di calcolo con EC 500" - Edizioni Hoepli - Milano).

1. La ragione principale è connessa con le esigenze

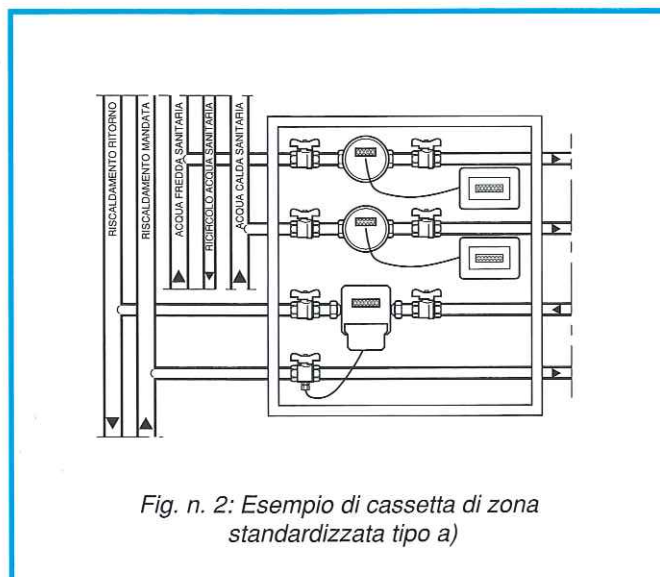


Fig. n. 2: Esempio di cassetta di zona standardizzata tipo a)





no dell'appartamento in posizione baricentrica.

Questa scelta di Città Energia, che ha lo scopo di rendere disponibili sul mercato prodotti standardizzati ed industrializzati, con possibile riduzione dei costi, non pregiudica naturalmente la possibilità che la ditta Comparato Nello S.r.l. continui a produrre, come sempre, cassette su misura o su disegno del progettista, ove questi non condivida le scelte di Città Energia o abbia esigenze diverse.

## 2. TERZO RESPONSABILE.

*Diversi operatori, in particolare professionisti, ingegneri e periti industriali, chiedono chiarimenti circa la possibilità di assumere l'incarico di "terzo responsabile". Tutti lamentano una grande confusione, per cui ogni categoria ha la sua interpretazione delle norme. Risponde la redazione di Progetto 2000.*

Quando, con la scusa del risparmio energetico, si utilizzano norme regolamentari per sconvolgere le regole del libero mercato e quelle del buon senso tecnico, per privilegiare interessi di parte, la formulazione delle disposizioni non può per sua natura essere chiara, e la conseguente confusione è solo il male minore.

Occorre a questo punto la buona volontà di ripristinare le regole violate. La nostra risposta è in tal senso.

I professionisti, ingegneri e periti industriali, possono a nostro avviso assumere l'incarico di "terzo responsabile". Quella di assumere una delega di responsabilità da parte del proprietario (che, si precisa, è solo di tipo amministrativo) è una prerogativa che è conferita loro da sempre dall'iscrizione all'albo professionale.

Il D.P.R. 412/93, se riconosce, a nostro avviso incautamente (\*), anche ad altri operatori questa possibilità, non la toglie certo ai professionisti.

La finalità delle regole è il risparmio energetico, assume allora grande rilevanza una netta distinzione fra due figure:

- a) Il responsabile della manutenzione, ossia colui che "dispone" le modalità di conduzione e le operazioni di manutenzione finalizzate al risparmio

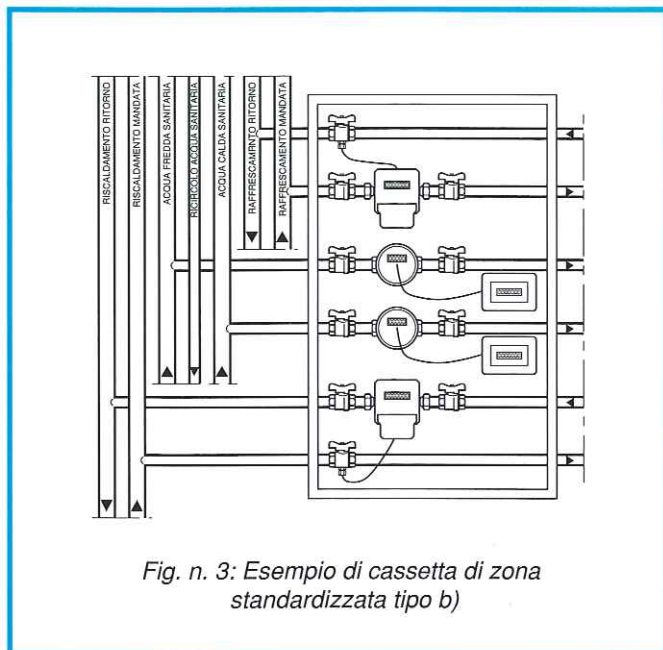


Fig. n. 3: Esempio di cassetta di zona standardizzata tipo b)

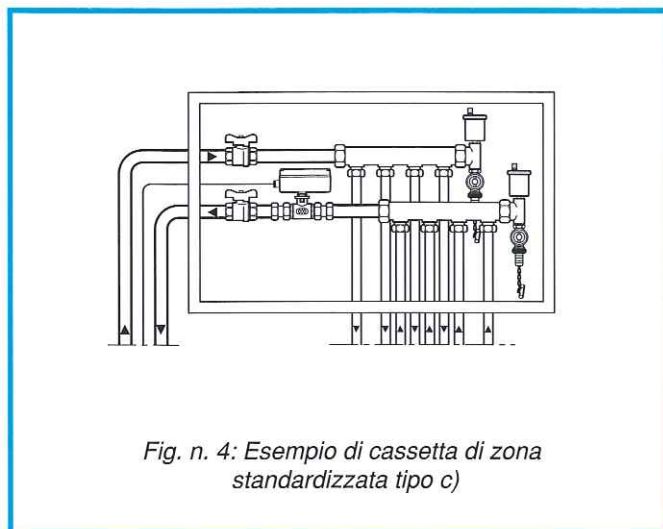


Fig. n. 4: Esempio di cassetta di zona standardizzata tipo c)

2. Una seconda ragione consiste nella opportunità di occupare spazio comune solo per le apparecchiature relative all'impianto di contabilizzazione, per ragioni estetiche, per comodità di lettura (ove non sia presente la telelettura), per maggiore garanzia contro le manomissioni e per agevolare le operazioni di servizio e di controllo da parte del gestore della contabilizzazione.

Gli organi di regolazione e distribuzione, di proprietà dell'utente e che richiedono assai di rado interventi di manutenzione, sono ubicate all'inter-





## I QUESITI DEI LETTORI

energetico, deve avere soprattutto competenza nel settore energetico; la figura ideale è quindi certamente quella dell'ingegnere o del perito industriale esperto in materia (\*\*).

- b) L'esecutore delle operazioni di manutenzione come sopra disposte deve essere un soggetto abilitato ai sensi della legge 46/90. Se si ritiene insufficiente tale requisito, per impianti di discreta importanza, quali quelli di potenza superiore a 350 kW, sembra ragionevole che sia richiesta una organizzazione aziendale conforme alle UNI 29000, eventualmente certificata da un ente terzo.

Solo la competenza in campo energetico è infatti in grado di assicurare una manutenzione finalizzata al contenimento dei consumi, con riguardo a tutti i quattro i rendimenti caratteristici dell'impianto di riscaldamento e non consistente solo nella riparazione del bruciatore quando l'utente segnala che i radiatori sono diventati freddi.

La distinzione fra impianti pubblici ed impianti privati è infine del tutto assurda.

L'obiettivo della legge 10/91 è il risparmio energetico e la tutela dell'ambiente, obiettivo, il cui corretto raggiungimento, comporta vantaggi economici per lo stesso utente, sia esso pubblico che privato (\*\*\*).

Non esistono pertanto ragioni valide per trattare gli impianti pubblici diversamente da quelli privati.

### NOTE:

(\*) Nell'espletamento del nostro lavoro professionale abbiamo avuto modo di visitare decine di centrali termiche affidate a "terzi responsabili" non professionisti, ma rientranti nelle categorie previste dalla legge. Il giudizio non è certo positivo. Abbiamo rilevato: incarichi informali e non scritti, frequente mancanza del libretto di centrale, libretti di centrale non compilati, ma, più grave, nessuna attenzione al risparmio energetico, e poi verifiche di combustione eseguite "ad occhio" in quanto erano assenti addirittura i fori di prelievo dei fumi, regolazioni della combustione troppo spesso inaccettabili, con rilevanti eccessi d'aria o con grandi quantità di incombusti (CO non misurabile in quanto fuori scala per i normali strumenti di controllo della combustione), nessun rapporto di prova conforme alle vigenti norme.

Vale pertanto la pena di ricordare quanto sia importante la presenza della figura dell'esperto di cui al precedente punto a). La figura del solo manutentore non è infatti suf-

ficiente per garantire una manutenzione finalizzata al risparmio-energetico, nemmeno in presenza di un sistema di qualità certificato. Il sistema di qualità definisce infatti l'organizzazione aziendale, ma non garantisce la competenza in campo energetico.

(\*\*) Si riporta uno stralcio dalla Circolare Prot. n. 7009 del 05.12.95, indirizzata ai Sindaci dei Comuni della provincia di L'Aquila, attraverso la quale il Prefetto di L'Aquila ha fornito loro chiarimenti in ordine alle disposizioni applicative della legge 09 gennaio 1991 n. 10: "... omissis ..."

Per quanto attiene, inoltre, le figure professionali che possono essere preposte - dalla progettazione al collaudo, alle verifiche degli impianti in questione - il Ministero dell'Industria è dell'avviso, concordemente con la giurisprudenza più recente (TAR Lazio 14.02.95) che tali attività siano di esclusiva competenza di Ingegneri e Periti Industriali, proprio per la autonoma rilevanza che per gli impianti di riscaldamento viene attribuita dal Legislatore, in modo che tali opere non possano confondersi con l'edificio in un tutto indistinto.

Ne consegue che solo a particolari soggetti muniti di capacità tecniche idonee a garantire il rispetto delle finalità che l'insieme delle norme si prefiggono, cioè, da un lato, il conseguimento del risparmio energetico (legge 10/91), dall'altro la tutela della sicurezza delle persone e delle cose (legge 46/90) si potrà affidare convenientemente tali attività di impiantistica e verifica, così come previste dal D.M. 22.04.92, ripreso successivamente dal D.M. 17.02.93, entrambi del citato Ministero. ... omissis ...".

(\*\*\*) L'art. 8 della recente legge 05.01.96 n. 25, mentre precisa che le disposizioni dell'art. 11, comma 3, del D.P.R. 412/93 si applicano esclusivamente agli impianti termici di potenza nominale superiore a 600 kW, a decorrere dal 1° ottobre 1995, ed a quelli superiori a 350 kW, a decorrere dal 1° giugno 1996, elimina giustamente la distinzione fra impianti pubblici ed impianti privati.

### 3. NORME UNI APPLICATIVE DELLA LEGGE 10/91.

*Diversi colleghi progettisti, ingegneri e periti industriali, ci chiedono a che punto sia la correzione degli errori contenuti nelle norme UNI applicative della legge 10/91 già da tempo segnalati agli organi competenti, con particolare riguardo a quelli che producono un sovradimensionamento inaccettabile del calcolo dei consumi. Risponde la redazione di Progetto 2000.*

L'ultima riunione del Sottocomitato n. 6 del C.T.I. competente per materia, è avvenuta il 10.09.95 a





St. Vincent. In tale sede, diversi componenti esprimevano al presidente ing. Palmizi ed al segretario ing. Raimondini il proprio disappunto per la mancata attuazione delle richieste di correzione formulate dal sottocomitato l'anno precedente a Perugia. A tutt'oggi, il Sottocomitato non è stato ancora convocato.

Ma c'è di peggio: come pubblicato a pagina 24 del precedente numero 9 di Progetto 2000, il Presidente dell'A.N.T.A. (Associazione Nazionale Termotecnici ed Aerotecnici) ing. Socal aveva avuto "sentore" di un fatto abnorme, che si augurava non fosse vero.

Ebbene, abbiamo accertato che, senza che i componenti del Sottocomitato n. 6 ne fossero al corrente, un ente a ciò non autorizzato (ce lo auguriamo!), l'A.I.C.A.R.R., offriva a pochi privilegiati che avevano aderito ad iniziative a pagamento, la copia di una lettera di quattro pagine, datata 01.03.95, indirizzata all'U.N.I., con la quale il Comitato Termotecnico chiedeva la correzione di una nutrita serie di errori contenuti nelle norme UNI CTI da 10344 a 10349 e 10379. Alla lettera era inoltre allegato un "Foglio aggiuntivo" alla UNI 10348.

Il fatto sconcertante, oltre al comportamento evidentemente anomalo del C.T.I., che modifica le norme senza l'approvazione del Sottocomitato competente, è che le correzioni richieste da questo ente all'U.N.I. con detta lettera non tenevano in alcuna considerazione quelle formulate da oltre due anni dagli operatori del settore (ingegneri e periti industriali) e dallo stesso Sottocomitato n. 6, ma tendevano a consolidare un assetto normativo mai approvato dai diretti utilizzatori. In altri termini, si richiedevano solo correzioni volte a conservare tutti gli errori più consistenti, affermando in tal modo la volontà inequivocabile di lasciare le cose come stanno.

#### *Esempio:*

*Fra l'altro, viene corretta con la chiusura di una parentesi, che nella UNI 10344 veniva aperta e non chiusa, una formula utilizzata nel calcolo del coefficiente di attenuazione e vengono meglio precisati i limiti di validità, senza nemmeno provare ad applicarla. Perchè in tal caso il C.T.I. si sarebbe accorto che tale formula è sbagliata.*

*I risultati che si ottengono, dopo la correzione, sono infatti i seguenti (calcoli eseguiti su edificio con costante di tempo di 75 ore e, tra parentesi, su edificio con*

*costante di tempo di 20 ore):*

- 1. Attenuando da 20 °C a 19 °C per dieci ore notturne si risparmia il 7% (o il 13 %), con riferimento alla stagione di riscaldamento (sembra un po' ottimistico, ci saremmo aspettati non più del 3%).*
- 2. Attenuando da 20 °C a 20 °C (ossia non attenuando) per 10 ore notturne, si risparmia ancora il 5 % (o l'11 %), sempre con riferimento alla stagione di riscaldamento (ancora più ottimistico).*
- 3. Aumentando da 20 °C a 22 °C per 10 ore notturne, il risparmio è ancora del 3 % (8 %), (assolutamente stupefacente).*

*Quest'ultimo caso (punto n. 3) è per la verità esterno al campo di validità della formula, ma serve ad evidenziare il suo andamento non corretto.*

Tanto disordine richiede una reazione: invitiamo pertanto i colleghi a ringraziare, per iniziare, l'A.I.C.A.R.R. (che si è adoperata perchè i programmi di calcolo in commercio operassero detti prodigi), per il "contributo culturale e di chiarezza", che ha saputo fornire ai progettisti.

Invitiamo inoltre gli organi responsabili del C.T.I. ed i dirigenti del Sottocomitato n. 6 ad un maggiore rispetto per gli utilizzatori delle norme, per i componenti del Sottocomitato n. 6 e per gli stessi soci del C.T.I.; li invitiamo inoltre a riflettere sul danno che continuano ad arrecare alla buona tecnica, al risparmio energetico, ai professionisti, ed infine anche al Comitato Termotecnico Italiano. Quali vantaggi ne possano ricavare da una simile situazione non riusciamo ad immaginarlo.

Il nostro scopo e quello dei colleghi professionisti non è certo quello di gettare discredito sulle istituzioni, delle quali condividiamo ed apprezziamo le finalità. Occorre però che anche le istituzioni si difendano, facendo ordine al proprio interno: i responsabili di tanta ingiustificata incuranza delle altrui opinioni devono essere cortesemente invitati a non nuocere ulteriormente.



PIÙ RENDIMENTO,  
MENO INQUINAMENTO:  
**COROLLA PACK**





# COROLLA PACK

## IL NUOVO PUNTO DI RIFERIMENTO

COROLLA PACK è un gruppo termico modulare a condensazione con combustione premiscelata, soffiata ed autoregolante.

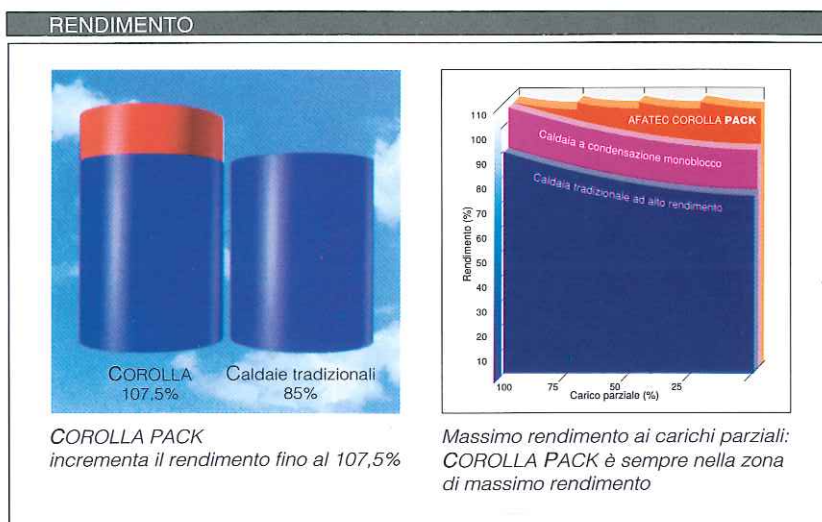
La sua particolare architettura consente di realizzare i seguenti risultati:

### MASSIMO RISPARMIO ENERGETICO

- rendimento 107,5% sul P.C.I. con acqua a 35°C (omologazione DVGW n° 94.01.cAAF)

**30° MOSTRA CONVEGNO  
EXPOCOMFORT  
STAND A10 - A20 - B8 - B19  
PAD. 25**

Grazie ad un sistema di combustione a premiscelazione totale, che si avvale di una valvola a gas autoregolante nonché di un bruciatore speciale a microfiamme, si realizza una combustione quasi stechiometrica in qualsiasi condizione senza alcun incombusto. Lo scambiatore di calore, in acciaio speciale, è strutturato in modo da realizzare la condensazione dei prodotti di combustione per recuperare così il calore che si sprigiona. In tutte le fasi di riposo, lo scambiatore resta chiuso senza che l'aria passi a raffreddare la camera di combustione. Tutte queste caratteristiche messe insieme consentono un rendimento del 107,5% sul P.C.I.



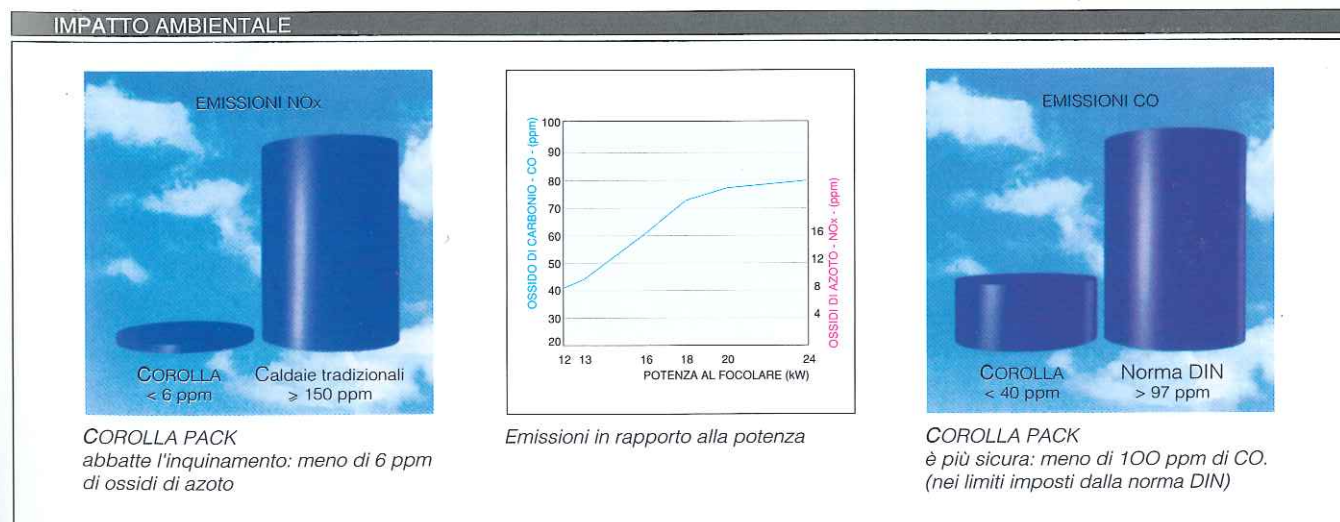
### MINIMO IMPATTO AMBIENTALE

Il sistema di premiscelazione totale tramite una soffiante ad alta prevalenza favorisce una ossidazione ottimale del combustibile in qualsiasi condizione, tale da realizzare una combustione quasi stechiometrica.

L'eccesso d'aria rimane sempre molto basso mentre il gas, grazie ad uno speciale dispositivo pneumatico, viene dosato sempre in proporzione dell'aria immessa anche in caso di ostruzioni accidentali.

Il bruciatore speciale a "Microfiamme" realizza un tappeto senza fiamme lunghe che evita gli NOx immediati, mentre la speciale architettura dello scambiatore favorisce un rapido trasferimento dell'acqua dell'energia prodotta al fine di evitare gli NOx termici.

Il risultato finale di tali accorgimenti produce fumi a bassissimo impatto ambientale.



### FACILITA' DI INSTALLAZIONE

Le caldaie COROLLA scaricano i fumi con temperatura di soli 5°C superiore a quella dell'acqua di ritorno. Ciò permette di utilizzare condotti di scarico fumi anche in materiale plastico.

L'evacuazione dei fumi è garantita dalla soffiante che grazie alla sua elevata prevalenza, consente di scaricare in tubi di piccolo diametro (100 mm) di lunghezza rilevante (fino a 24 metri).

Le "COROLLA PACK" nella versione INOX, possono essere montate direttamente all'esterno, risparmiando non solo il condotto di scarico ma anche i locali tecnici.



# DAL 1965 ESPERTI IN VALVOLE MOTORIZZATE

## COMPARATO IL VALORE DELLA QUALITÀ

DA SEMPRE IL NOSTRO LAVORO, ATTRAVERSO TUTTI I LIVELLI AZIENDALI, HA PERFETTAMENTE INTERPRETATO UN SETTORE IN CONTINUA EVOLUZIONE, CONSERVANDO UN ELEVATO STANDARD DI QUALITÀ E MANTENENDO UN COSTANTE CONTROLLO SU TUTTE LE FASI DEL PROCESSO INDUSTRIALE: DALLA RICERCA ALLA PROGETTAZIONE DAI REPARTI DI PRODUZIONE AGLI ACQUISTI, DALLA GESTIONE RICAMBI, ALL'ASSISTENZA.

COMPARATO HA SEMPRE FATTO RIFERIMENTO A QUESTI VALORI, VALORI SUI QUALI L'AZIENDA HA FONDATO LA SUA FILOSOFIA.





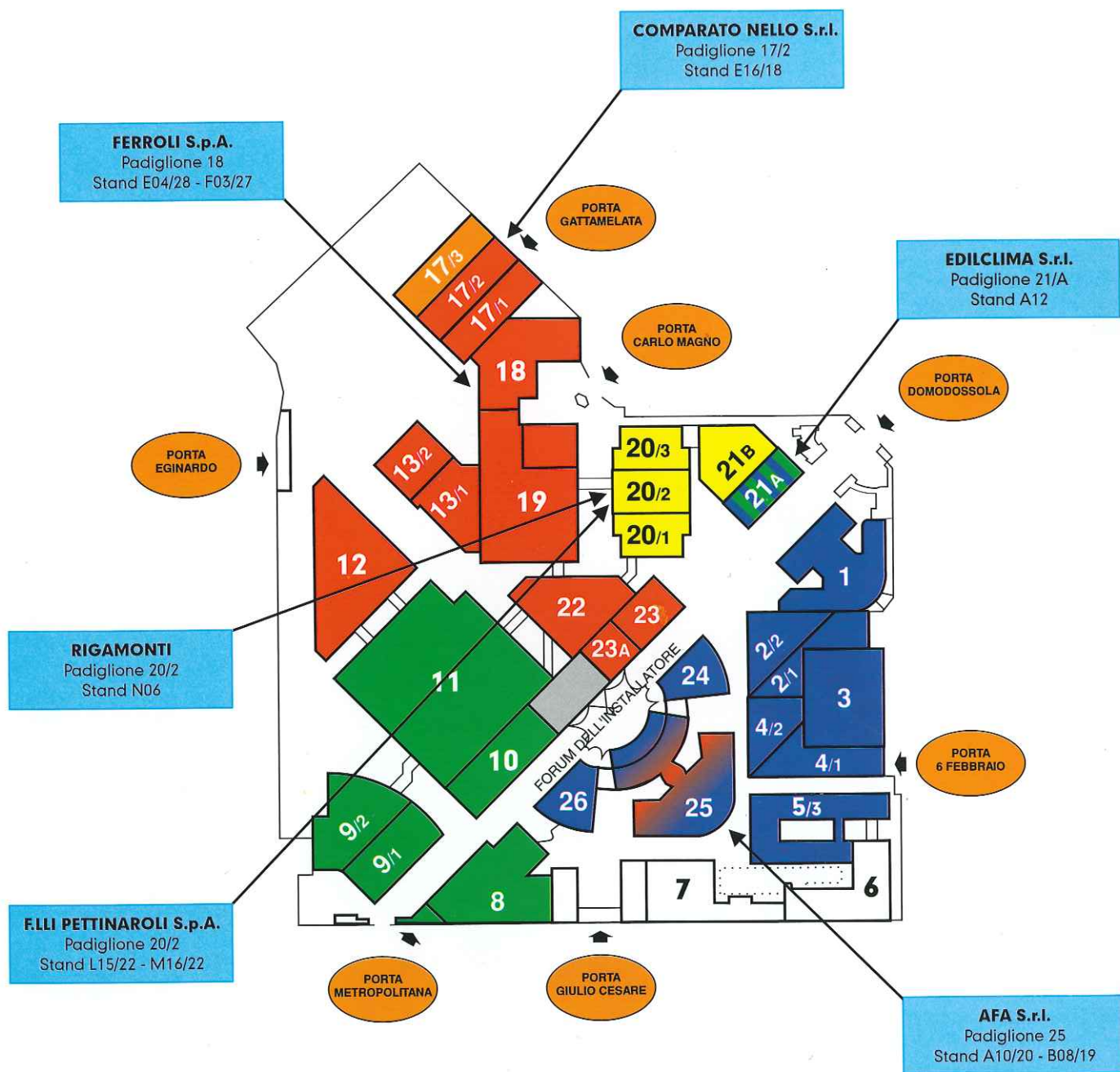
# COMPARATO

SEMPRE AL VOSTRO FIANCO



SISTEMI IDROTERMICI  
**COMPARATO NELLO SRL**  
17043 CARCARE (SV) · ITALIA  
VIA G. C. ABBA, 30  
TEL. 019/510.371 · TLX 282802 · FAX 019/517.102

# MOSTRA CONVEGNO EXPOCOMFORT MILANO - 27/31 Marzo 1996



VISITATE LE AZIENDE INDICATE,  
SEMPRE ATTENTE ALLA PROGETTAZIONE INTELLIGENTE E TESE AL RISPARMIO ENERGETICO:  
VI SARA' CONSEGNA UN'UTILE GUIDA OPERATIVA DEGLI ADEMPIMENTI PREVISTI DALLA LEGGE 10